



Turn to the experts

FOUR-WAY CASSETTE TYPE AIR CONDITIONER **INSTALLATION MANUAL**



IMPORTANT NOTE:

Read this manual carefully before installing or operating your new air conditioning unit.

Make sure to save this manual for future reference.

Please check the applicable models, F-GAS and manufacturer information from the "Owner's Manual - Product Fiche" in the packaging of the outdoor unit.


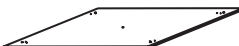












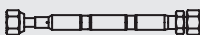
For German/Dutch/Poland/Denmark/Estonia/Lithuania/Latvia/Norway/Sweden/
Portuguese languages, please visit the website: www.beijerref-carrier.com

Installatiehandleiding

Accessoires	02
Samenvatting installatie	03
Unit onderdelen	04
Installatie binneneenheid	06
1. De installatieplek kiezen	06
2. Binneneenheid ophangen	08
3. Een gat boren voor de verbindingspijpen	10
4. De afvoerslang aansluiten	11
Installatie buiteneenheid	13
1. De installatieplek kiezen	13
2. De afvoerverbinding installeren	14
3. De buiteneenheid bevestigen	14
De koelpijp aansluiten.....	16
A. Mededeling over de pijplengte	16
B. Verbindingsaanwijzingen - koelpijpen	17
1. Pijpen zagen	17
2. Bramen verwijderen	17
3. Pijpuiteinden uitdrijven	17
4. Pijpen verbinden	18
C. Het installeren van de gasklep (sommige modellen)	19
Bedrading.....	20
1. Bedrading buiteneenheid.....	21
2. Bedrading binneneenheid.....	22
Lucht zuiveren	25
1. Evacuatie-instructies	25
2. Mededeling over het toevoegen van koelmiddel	26
Het paneel installeren	27
Testrun.....	32

Accessoires

De volgende accessoires worden geleverd bij deze airconditioner. Gebruik alle installatie-onderdelen en accessoires om de airconditioner te installeren. Een verkeerde installatie kan leiden tot waterlekage, een elektrische schok of tot defecten bij de apparatuur. De volgende artikelen worden niet geleverd met de airconditioner en moeten apart worden gekocht.

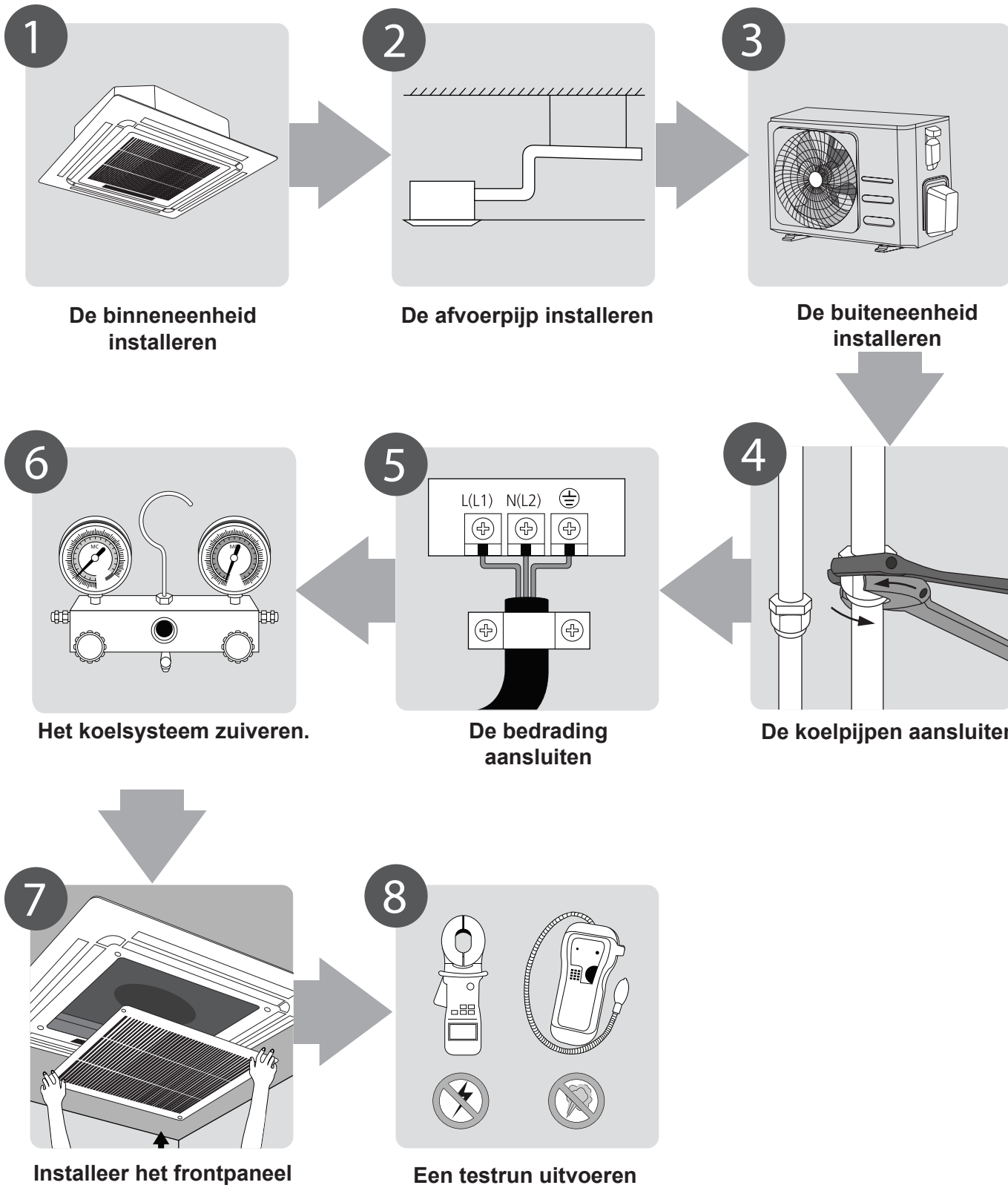
Accessoire	Hoeveelheid (stks)	Vorm	Accessoire	Hoeveelheid (stks)	Vorm
Gebruiksaanwijzing	2 - 4		Papieren sjabloon (sommige modellen)	1	
Soundproof/isolatievel (sommige modellen)	1		Antischok rubber (sommige modellen)	1	
Soundproof/isolatievel (sommige modellen)	1		Afvoeraansluiting (sommige modellen)	1	
Vel uitlaatpijp (sommige modellen)	1		Afdichtring (sommige modellen)	1	
Klem uitlaatpijp (sommige modellen)	1		Koperen moer	2	
Plafondhaak (sommige modellen)	4		Magnetische ring (wikkel de elektrische bedrading S1 en S2 (P en Q en E) twee keer om de magnetische ring). (sommige modellen)	1	 S1&S2(P&Q&E) P Q E
Ophangbout (sommige modellen)	4		Magnetische ring (plaats het na het installeren op de verbindingkabel tussen de binneneenheid en de buiteneenheid.) (sommige modellen)	Varieert per model	
Gasklep (sommige eenheden)	1				

Optionele accessoires

- Er zijn twee typen afstandsbedieningen: bedraad en draadloos. Kies een afstandsbediening op basis van de voorkeuren en vereisten van de klant en installeer deze op een geschikte plek. Raadpleeg de catalogussen en technische documentatie voor richtlijnen bij het kiezen van een geschikte afstandsbediening.

Naam	Vorm	Aantal (stks)
Assemblage verbindingleidingen	Vloeistofzijde	ø6,35 (1/4 in)
		ø9,52 (3/8in)
		ø12,7 (1/2in)
	Gaszijde	ø9,52 (3/8in)
		ø12,7 (1/2in)
		ø16 (5/8in)
		ø19 (3/4in)
		ø22 (7/8in)
		Onderdelen die u apart moet komen. Vraag om advies bij de leverancier over de juiste pijpmaat van het apparaat dat u hebt gekocht.

Samenvatting installatie

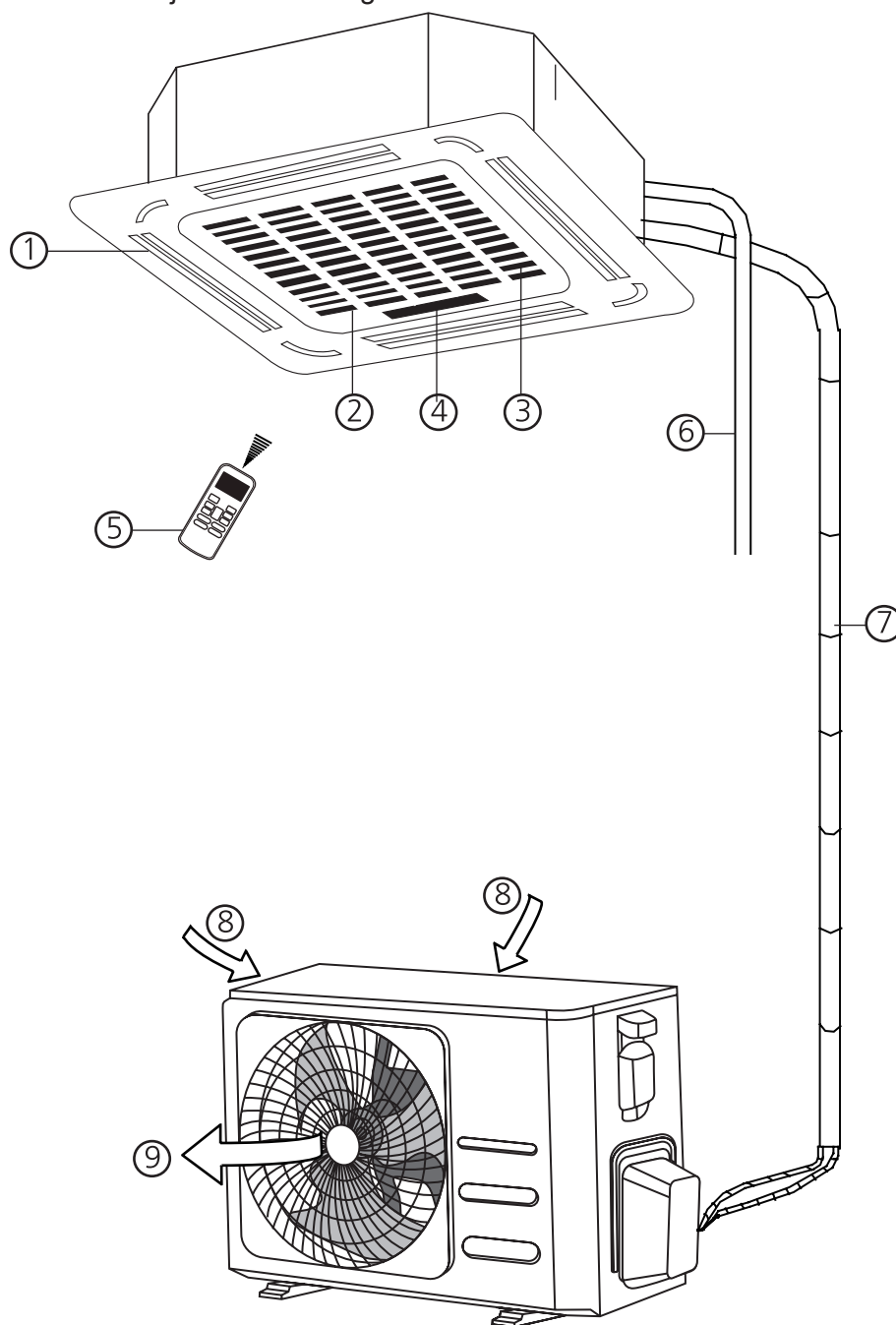


Samenvatting
installatie

Unit onderdelen

OPMERKING: De installatie moet worden uitgevoerd in overeenstemming met de lokale en landelijke normen. De installatieprocedure kan wat afwijken in andere gebieden.

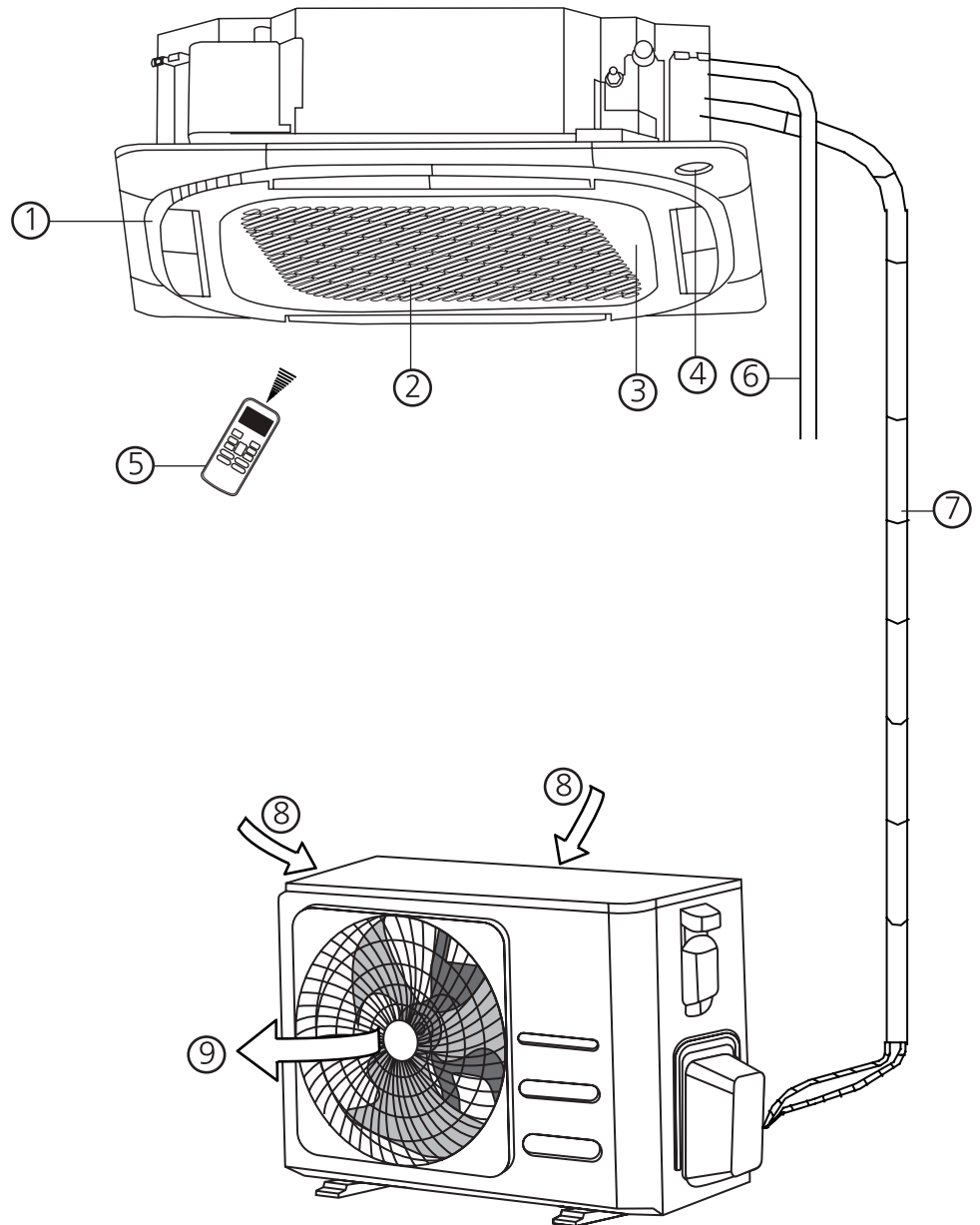
(A)



- ① Luchtuitlaat
- ② Luchtinlaat
- ③ Gril voorzijde
- ④ Weergavepaneel
- ⑤ Afstandsbediening
- ⑥ Afvoerpijp

- ⑦ Verbindingspijp
- ⑧ Luchtinlaat
- ⑨ Luchtuitlaat

(B)



- ① Luchtuitlaat
- ② Luchtinlaat
- ③ Gril voorzijde
- ④ Weergavepaneel
- ⑤ Afstandsbediening
- ⑥ Afvoerpijp

- ⑦ Verbindingspijp
- ⑧ Luchtinlaat
- ⑨ Luchtuitlaat

MEDEDELING OVER DE ILLUSTRATIES

De illustraties in deze gebruiksaanwijzing zijn er om uitleg te geven. De daadwerkelijke vorm van uw binneneenheid kan ietwat afwijken. De daadwerkelijke vorm heeft voorrang.

Installatie binneneenheid

Installatie-instructies - Binneneenheid

OPMERKING: Het installeren van het paneel moet worden uitgevoerd nadat alle pijpleidingen en bedrading werden geïnstalleerd.

Stap 1: De installatieplek kiezen

Voordat u de binneneenheid gaat installeren, moet u eerst een geschikte locatie vinden. De volgende normen zullen u helpen bij het kiezen van een geschikte locatie voor het apparaat.

De geschikte locaties moeten voldoen aan de volgende normen:

- Er moet voldoende ruimte zijn voor het installeren en het plegen van onderhoud.
- Controleer of er voldoende ruimte is voor het aansluiten van de pijp en de afvoerpijp.
- Controleer of het plafond horizontaal is en de structuur het gewicht van de binneneenheid kan dragen.
- Controleer of de luchtinlaat en -uitlaat niet verstopt zijn.
- Controleer of de luchtstroom de hele kamer beslaat.
- Controleer of er geen directe straling van de verwarming komt.

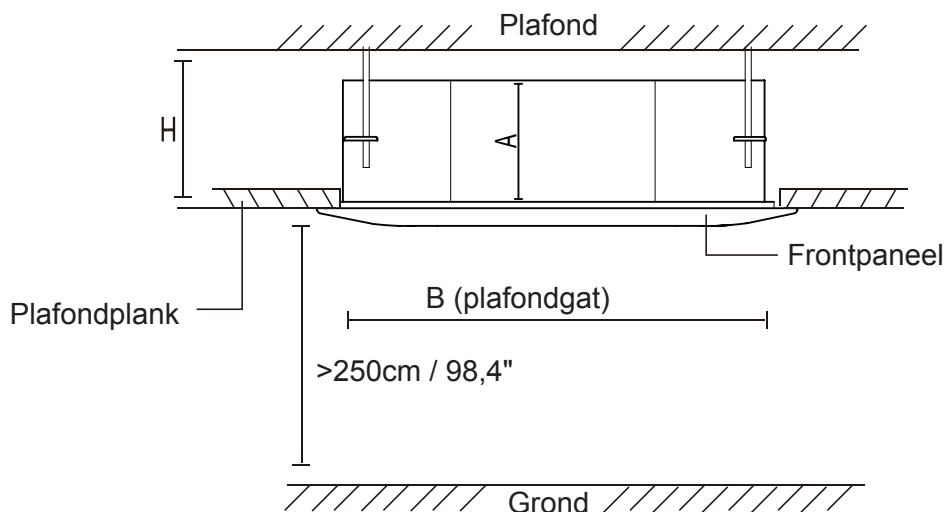
Installeer het apparaat **NIET** in de volgende locaties:

- ⊘ Gebieden waar olieboringen of fractureringen worden uitgevoerd.
- ⊘ Kustgebieden met een hoog zoutgehalte in de lucht.
- ⊘ Gebieden met caustische gassen in de lucht, zoals heetwaterbronnen.
- ⊘ Gebieden die last hebben van stroomschommelingen, zoals fabrieken.
- ⊘ Afgesloten ruimtes, zoals kasten.
- ⊘ Keukens die op aardgas werken.
- ⊘ Gebieden met sterke elektromagnetische golven.
- ⊘ Gebieden waarin brandbare materialen of gassen worden opgeslagen.
- ⊘ Kamers met een hoge luchtvochtigheid zoals badkamers of wasserettes.

Aanbevolen afstanden tussen de binneneenheid en het plafond

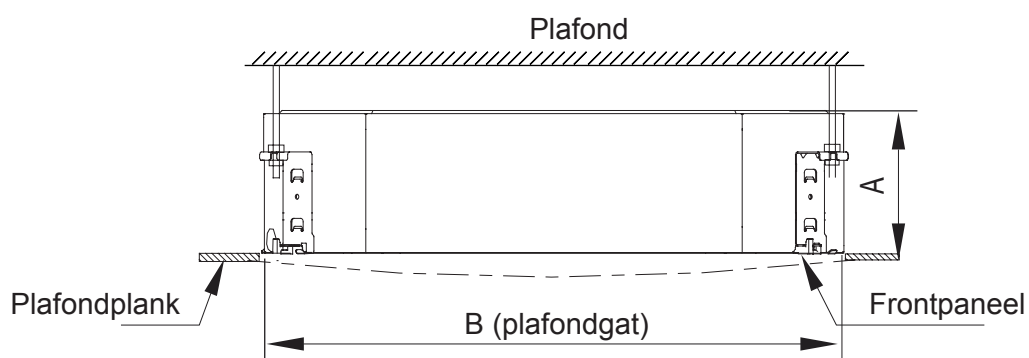
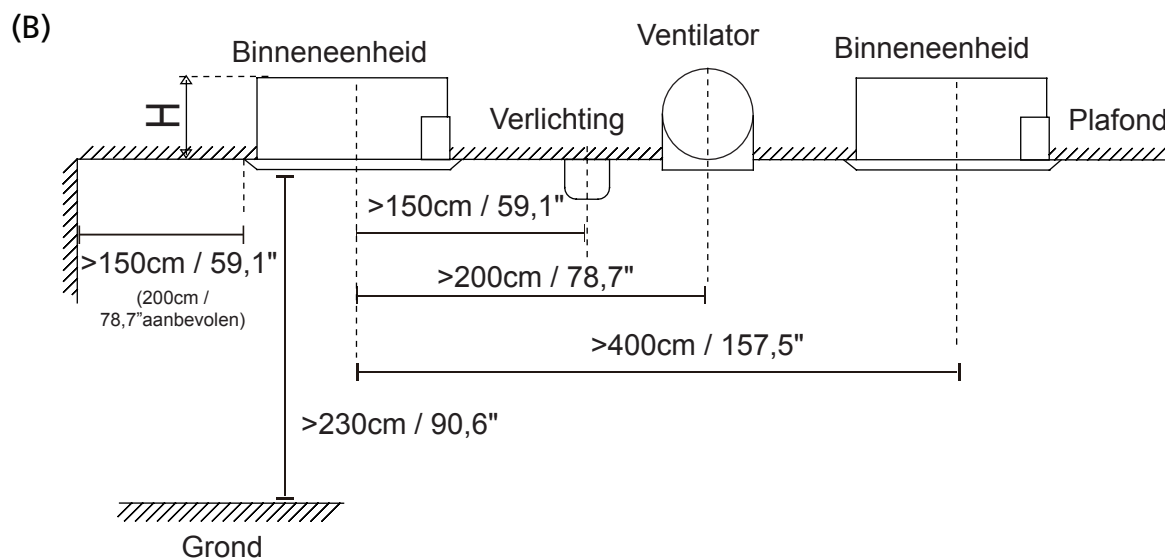
De afstand tussen de gemonteerde binneneenheid en het plafond moet aan de volgende specificaties voldoen.

(A)



Afstand vanaf het plafond relatief aan de hoogte van de binneneenheid

TYPE	MODEL	A-lengte (mm/inch)	H-lengte (mm/inch)	B-lengte (mm/inch)
Superslanke modellen	18-24	205/8	>235/9,3	880/34,5
	24	245/9,6	>275/10,8	
	30	205/8	>235/9,3	
	30-48	245/9,6	>275/10,8	
	48-60	287/11,3	>317/12,5	
Compacte modellen		260/10,2	>290/11,4	600/23,6



Afstand vanaf het plafond relatief aan de hoogte van de binneneenheid

MODEL	A-lengte (mm/inch)	H-lengte (mm/inch)	B-lengte (mm/inch)
18-24	204/8,03	230/9,1	900/35,4
24	287/11,3	313/12,3	

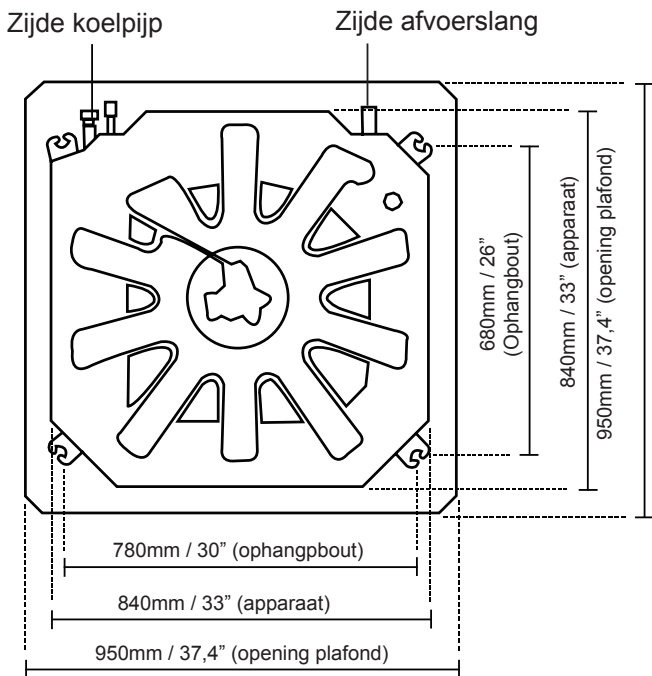
Installatie binneneenheid

Stap 2: Binneneenheid ophangen

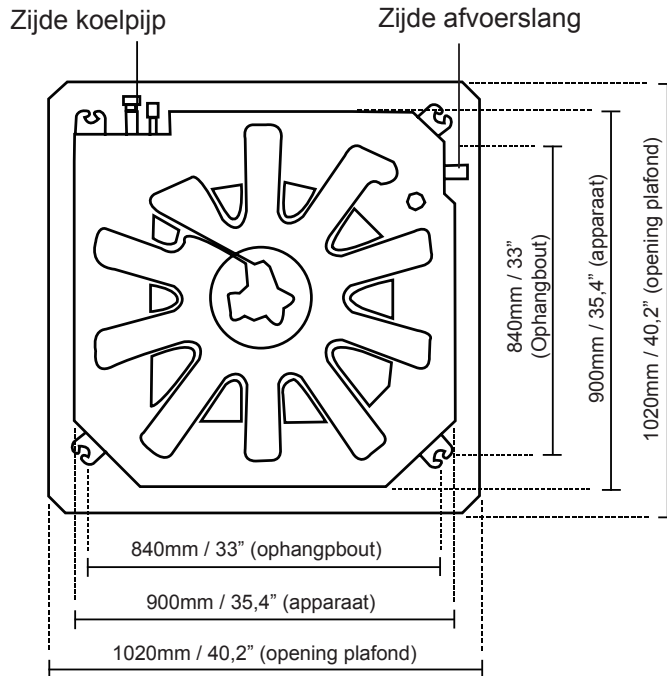
1. Gebruik de meegeleverd papieren sjabloon om een rechthoekig gat in het plafond te maken, waarbij er ten minste 1 m (39") aan alle zijanten overblijft. De grootte van het gesneden gat moet 4cm (1,6") groter zijn dan dat van het apparaat.

Vergeet niet de delen te markeren waar de plafondhaken zullen worden geboord.

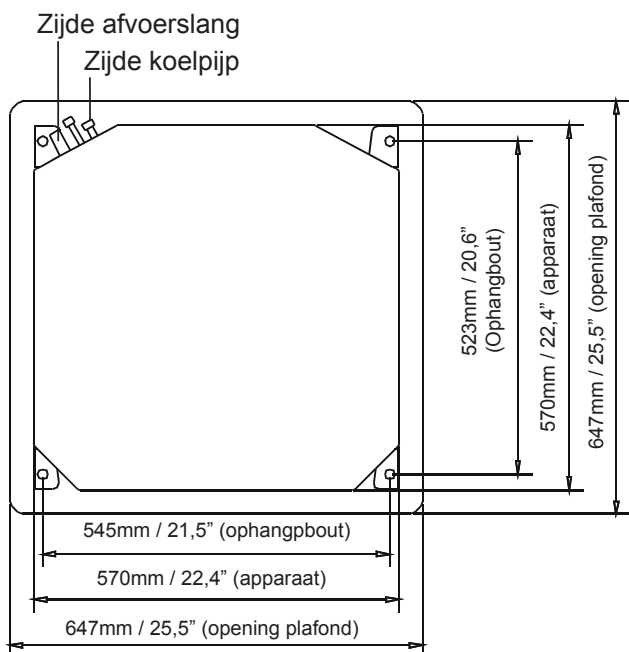
(A)



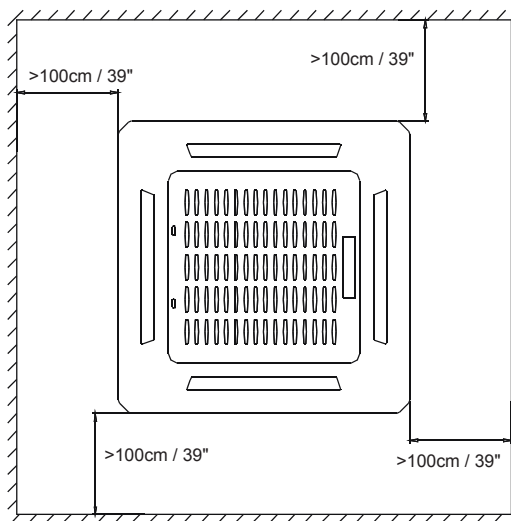
18-48K Grootte plafondgat superslanke modellen

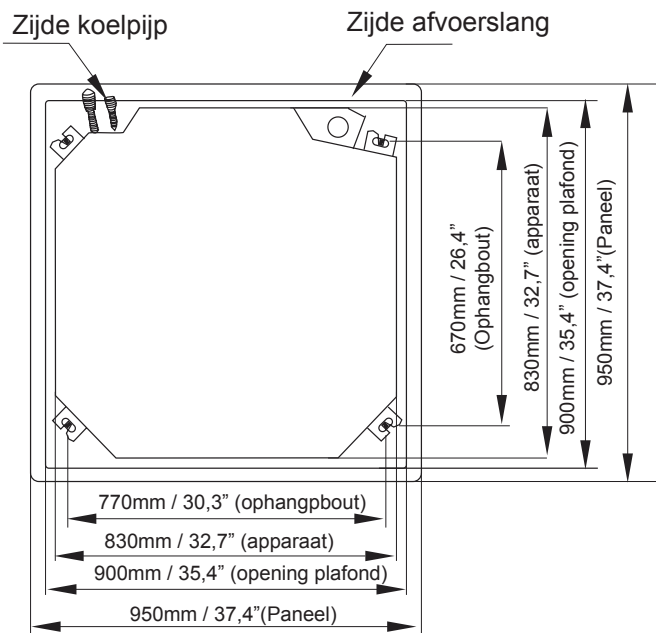


60K Grootte plafondgat superslanke modellen



Grootte plafondgat compacte modellen





OPGELET

Het apparaat moet perfect zijn uitgelijnd met het gat. Zorg ervoor dat het apparaat en het gat van dezelfde grootte zijn voordat u verder gaat.

2. (A)

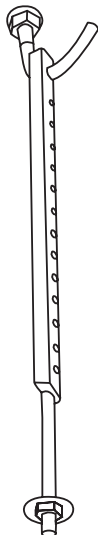
Boor 4 gaten van 5cm (2") diep bij de posities van de plafondhaken in het interne plafond. Vergeet niet te boren in een hoek van 90° ten opzichte van het plafond.

(B)

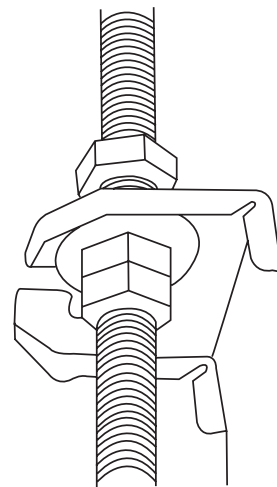
Boor 4 gaten van 12 - 15,5cm (4,7 - 6,1") diep bij de posities van de plafondhaken in het interne plafond. Vergeet niet te boren in een hoek van 90° ten opzichte van het plafond.

3. Steek de plafondhaken in de geboorde gaten met behulp van een hamer. Maak de bout vast met behulp van de meegeleverde sluitringen en moeren.

4. Plaats de vier ophangbouten.

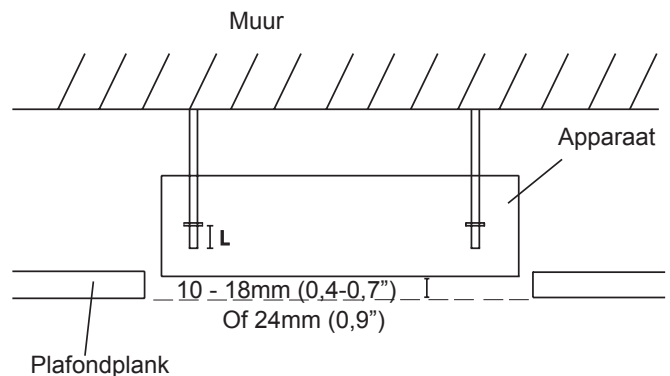


5. Monteer de binneneenheid. Er zijn twee mensen nodig om het apparaat op te tillen en vast te maken. Steek de ophangbouten in de hanggaten van de eenheid. Maak de bouten vast met behulp van de meegeleverde sluitringen en moeren.



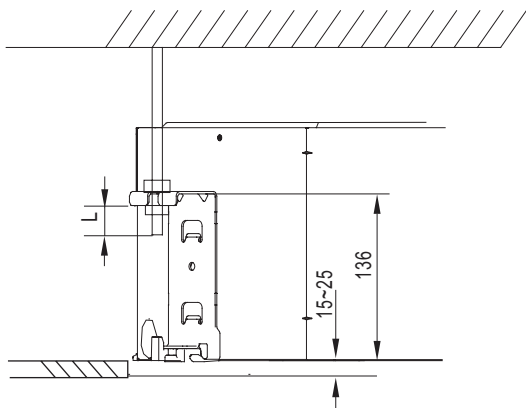
(A)

OPMERKING: De onderkant van het apparaat moet 10 - 18 mm (0,4 - 0,7") (superslank model) of 24 mm (0,9") (compact model) hoger zijn dan de plafondplank. In het algemeen moet L (aangegeven in de volgende afbeelding) half zo lang zijn als de ophangbout, of lang genoeg om te voorkomen dat de moeren eraf vallen.



(B)

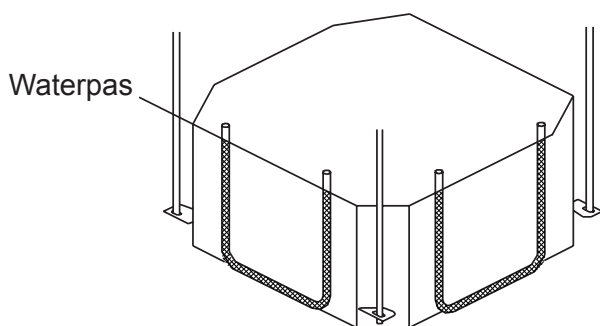
OPMERKING: De onderkant van het apparaat moet 10 - 25 mm (0,4 - 0,98") hoger zijn dan de plafondplank. In het algemeen moet L (aangegeven in de volgende afbeelding) half zo lang zijn als de ophangbout, of lang genoeg om te voorkomen dat de moeren eraf vallen.



OPGELET

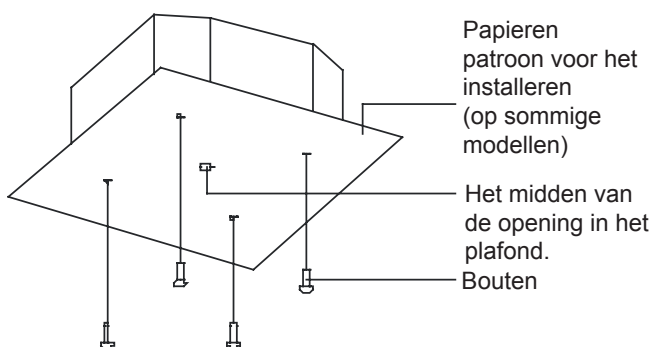
Controleer of het apparaat waterpas staat. Een verkeerde installatie kan ertoe leiden dat de afvoerpijp in het apparaat komt of tot waterlekkage.

OPMERKING: Zorg ervoor dat de binneneenheid waterpas staat. Het apparaat is uitgerust met een ingebouwde afvoerpomp en een drijfschakelaar. Als het apparaat helt tegen de richting van condensatiestromen (de zijde van de afvoerpijp staat omhoog), dan kan de drijfschakelaar defect raken en kan er waterlekkage ontstaan. (Bij sommige modellen.)



MEDEDELING IN GEVAL VAN EEN INSTALLATIE IN EEN NIEUW HUIS

Als het apparaat in een nieuw huis wordt geïnstalleerd, dan kunnen de plafondhaken van tevoren worden geplaatst. Zorg ervoor dat de haken niet losraken als gevolg van het krimpen van het beton. Na het installeren van de binneneenheid, moet u de papieren sjabloon op de eenheid met bouten bevestigen om van te voren de afmetingen en positie van de opening op het plafond te bepalen. Volg de bovenstaande de aanwijzingen voor de rest van de installatieprocedure.



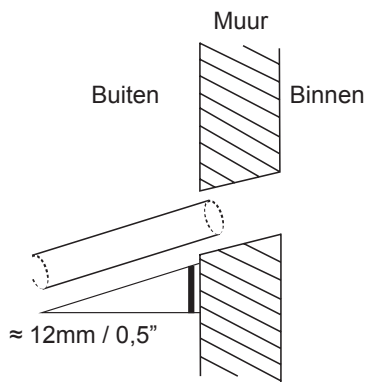
Stap 3: Een gat boren voor de verbindingspijpen

1. Bepaal de locatie van het gat in de muur op basis van de locatie van de buiteneenheid.
2. Gebruik een boor van 65 mm (2,56") of 90 mm (3,54") (afhankelijk van het model), en boor een gat in de muur. Zorg ervoor dat het gat in een ietwat neerwaartse hoek wordt geboord zodat het buiteneinde van het gat ongeveer 12 mm (0,5") lager is dan het binneneinde. Hierdoor wordt een goede afvloeiing van het water gegarandeerd.
3. Doe de beschermende wand in het gat. Dit beschermt de randen van het gat en zal helpen bij het afdichten ervan als u het installatieproces afrondt.



OPGELET

Zorg ervoor dat u tijdens het boren van de gaten geen kabels, leidingen of andere gevoelige zaken raakt.



Stap 4: De afvoerslang aansluiten.

De afvoerpijp wordt gebruikt om water af te voeren van het apparaat. Een verkeerd uitgevoerde installatie kan schade bij het apparaat en aan eigendommen veroorzaken.



OPGELET

- Isoleer alle pijpleidingen om condensvorming te voorkomen, dit kan namelijk leiden tot waterschade.
- Als de afvoerpijp is verbogen of verkeerd werd geïnstalleerd, dan kan er water lekken en een defect bij de waterpeilschakelaar veroorzaken.
- De buiteneenheid zal water afvoeren in de HEAT-modus. Zorg ervoor dat de afvoerslang op een geschikte plek is geplaatst om waterschade en uitglijden te voorkomen.
- Gebruik **GEEN** kracht om aan de afvoerpijp te trekken. Dit kan het afkoppelen.

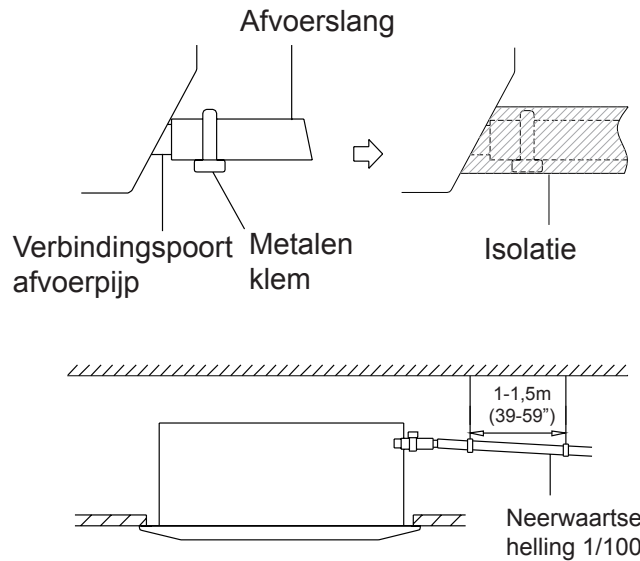
INFORMATIE MET BETREKKING TOT HET KOPEN VAN PIJPEN

Voor het installeren is een buis van polyethyleen nodig (buitendiameter = 2,5 cm of 3,7- 3,9 cm) (afhankelijk van het model) die te koop zijn bij elke bouwmarkt.

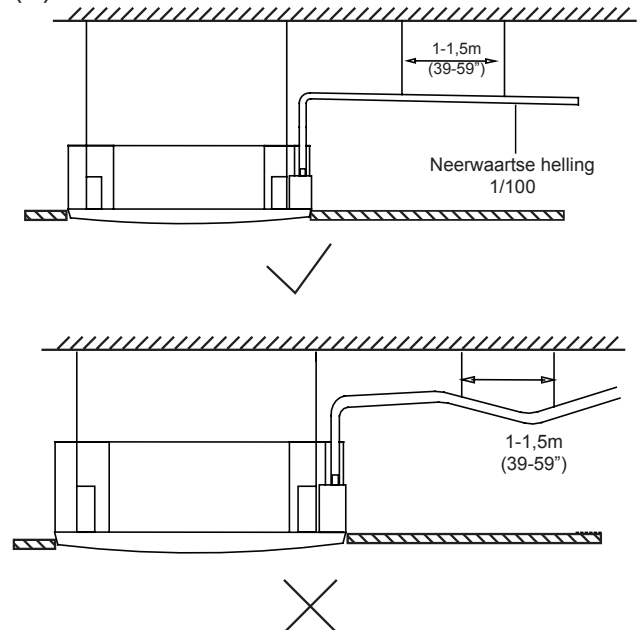
Het installeren van de afvoerpijp binnen

Installeer de afvoerpijp zoals geïllustreerd in de volgende afbeelding.

(A)



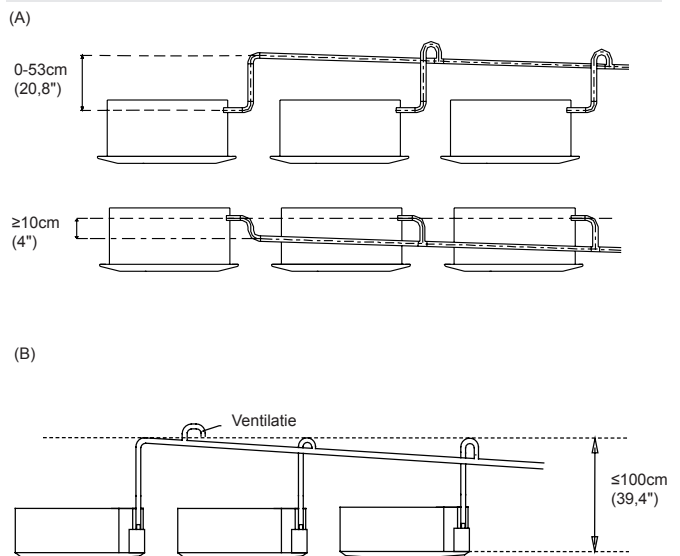
(B)



INFORMATIE OVER HET INSTALLEREN VAN DE AFVOERPIJP

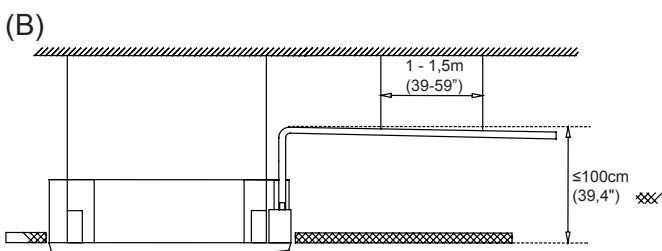
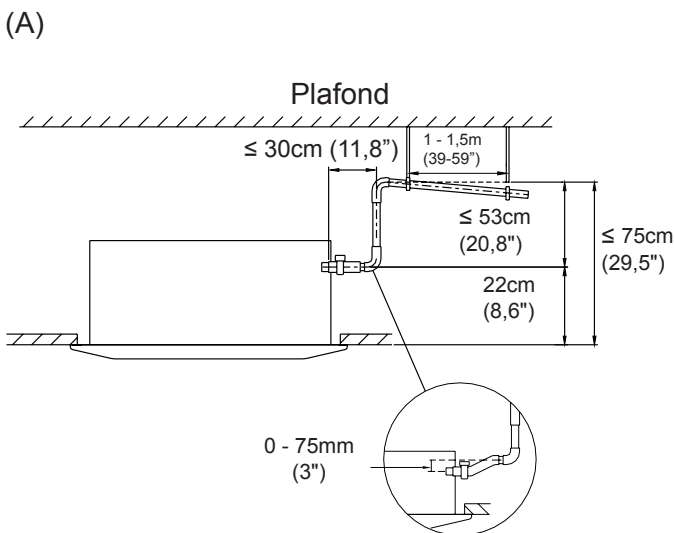
- Maak de binnenverbinding goed vast met een extra beschermingsbuis om te voorkomen dat het los wordt getrokken als er een verlengde afvoerpijp wordt gebruikt.
- De afvoerpijp moet naar beneden hellen met een gradiënt van ten minste 1/100 om te voorkomen dat water terugstroomt in de airconditioner.
- Hang om de 1 - 1,5 cm (39-59") kabels op om te voorkomen dat de pijp zakt.
- Als de uitlaat van de afvoerpijp hoger is dan de pompverbinding, dan moet er een liftpijp worden geplaatst voor de uitlaatpijp van de binneneenheid. De liftpijp mag niet hoger geplaatst worden dan 75 cm (29,5") of 100cm (39,4") vanaf de plafondplank en de afstand tussen het apparaat en de liftpijp moet korter zijn dan 30 cm (11,8") (afhankelijk van het model). Een verkeerd uitgevoerde installatie kan ervoor zorgen dat water terugstroomt in het apparaat en het doen overstromen.
- Houd de afvoerslang horizontaal of een beetje omhoog gekanteld (<75mm / 3") (sommige modellen) om het ontstaan van luchtballen te voorkomen).

OPMERKING: Installeer de pijpen zoals geïllustreerd in de volgende afbeelding bij het aansluiten van meerdere afvoerpijpen.



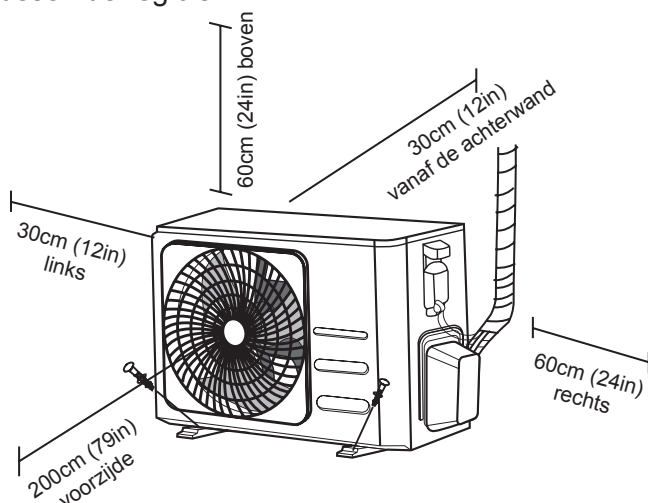
Haal de afvoerslang door het gat in de muur. Zorg ervoor dat het water wordt afgevoerd naar een veilige locatie en dat het geen waterschade of slipgevaar veroorzaakt.

OPMERKING: De uitlaat van de afvoerpijp moet ten minste 5 cm (1,9") boven de grond zitten. Als het de grond raakt, dan kan het apparaat verstopt en defect raken. Als u het water direct afvoert in het riool, dan moet u ervoor zorgen dat u een U of S-pijp hebt om geurtjes die anders in het huis terecht kunnen komen tegen te houden.



Installatie buiteneenheid

Installeer het apparaat volgens de volgende lokale normen en regels; er kunnen wat verschillen zijn tussen de regio's.



Installatie-instructies - Buiteneenheid

Stap 1: De installatieplek kiezen

Voordat u de buiteneenheid gaat installeren, moet u eerst een geschikte locatie vinden. De volgende normen zullen u helpen bij het kiezen van een geschikte locatie voor het apparaat.

De geschikte locaties moeten voldoen aan de volgende normen:

- Voldoet aan alle ruimtelijke vereisten vermeld in de bovenstaande Ruimtelijke vereisten.
- Goed luchtcirculatie en ventilatie.
- Stevig en solide - de locatie kan het apparaat dragen en zal niet trillen.
- Dat het lawaai van het apparaat anderen niet stoort.
- Beschermt tegen lange perioden van direct zonlicht of regen.
- Als er sneeuwbuien worden verwacht, dan moet u het apparaat omhoog brengen tot boven de basis vulstukken om ijsvorming en schade aan de spoel te voorkomen. Monteer het apparaat hoog genoeg boven de gemiddelde opeengehoopte sneeuwval van het gebied. De minimum hoogte is 18 inches

Installeer het apparaat NIET in de volgende locaties:

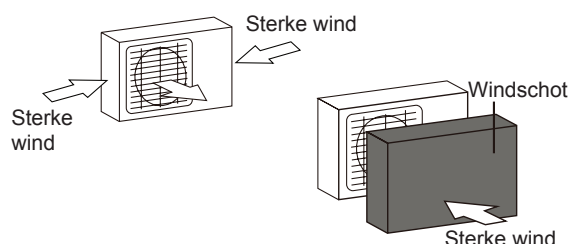
- Voorkom plaatsing vlakbij een obstakel dat luchtinlaten en luchtuitlaten blokkeert
- Voorkom plaatsing bij een straat, drukke gebieden, of waar het geluid van het apparaat anderen zal storen
- Voorkom plaatsing vlakbij dieren of planten die schade kunnen oplopen door het ontsnappen van hete lucht
- Voorkom plaatsing bij een bron van brandbaar gas
- Voorkom plaatsing in een locatie die is blootgesteld aan grote hoeveelheden stof
- Voorkom plaatsing in een locatie die is blootgesteld aan extreem veel zout in de lucht

ZAKEN WAAR REKENING MEE MOET WORDEN GEHOUDEN IN GEVAL VAN EXTREME WEERSOMSTANDIGHEDEN

Als het apparaat wordt blootgesteld aan zware wind:

Installeer het apparaat zodanig dat de ventilator van de luchtuitlaat in een hoek van 90° staat ten opzichte van de wind. Indien nodig kunt u een barrière bouwen aan de voorzijde van het apparaat om het te beschermen tegen zware wind.

Zie afbeeldingen hieronder.



Als het apparaat regelmatig wordt blootgesteld aan zware regenbuien of sneeuwval:

Bouw een afdekking boven het apparaat om het te beschermen tegen de regen en de sneeuw. Let hierbij wel op dat de luchtstroom rondom het apparaat niet wordt gehinderd.

Als het apparaat regelmatig wordt blootgesteld aan lucht met een hoog zoutgehalte (kustgebieden):

Gebruik een buiteneenheid die speciaal ontworpen is om corrosie te weerstaan.

Stap 2: De afvoerverbinding installeren (alleen bij apparaten met een warmtepomp).

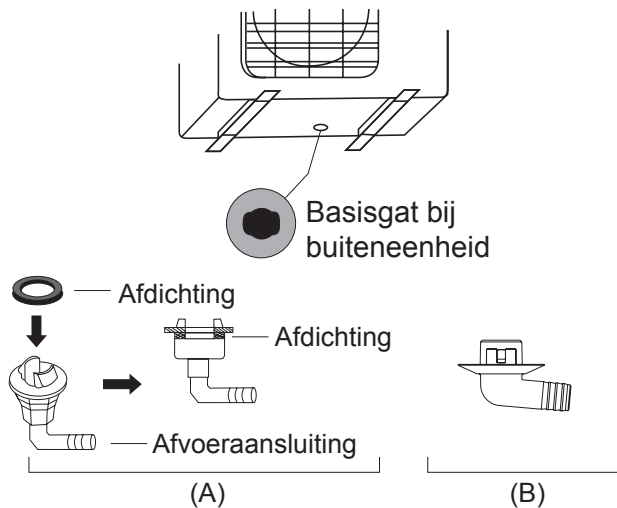
Voordat u de buiteneenheid vastzet, moet u eerst de afvoeraansluiting aan de onderkant van het apparaat installeren. Merk op dat er twee verschillende typen afvoeraansluitingen zijn afhankelijk van het type buiteneenheid.

Als de afvoeraansluiting is uitgerust met een rubberen afdichting (zie Afb. A), dan moet u het volgende doen:

1. Bevestig de rubberen afdichting op het eindpunt van de afvoeraansluiting die wordt aangesloten op de buiteneenheid.
2. Steek de afvoeraansluiting in het gat aan de onderzijde van het apparaat.
3. Draai de afvoeraansluiting 90° totdat deze vastklikt en richting de voorzijde van het apparaat wijst.
4. Sluit een verlenging van de afvoerslang (niet meegeleverd) aan op de afvoeraansluiting om water weg te voeren van het apparaat tijdens het verwarmen.

Als de afvoeraansluiting niet is uitgerust met een rubberen afdichting (zie Afb. B), dan moet u het volgende doen:

1. Steek de afvoeraansluiting in het gat aan de onderzijde van het apparaat. De afvoeraansluiting zal op zijn plek vastklikken.
2. Sluit een verlenging van de afvoerslang (niet meegeleverd) aan op de afvoeraansluiting om water weg te voeren van het apparaat tijdens het verwarmen.



! IN KOUDE REGIO'S

Zorg er in koude regio's voor dat de afvoerslang zo verticaal mogelijk staat zodat voor een snelle afvoer van het water wordt gezorgd. Als het water te langzaam wordt afgevoerd, dan kan het in de slang gaan bevriezen en het apparaat overstromen.

Stap 3: De buiteneenheid bevestigen

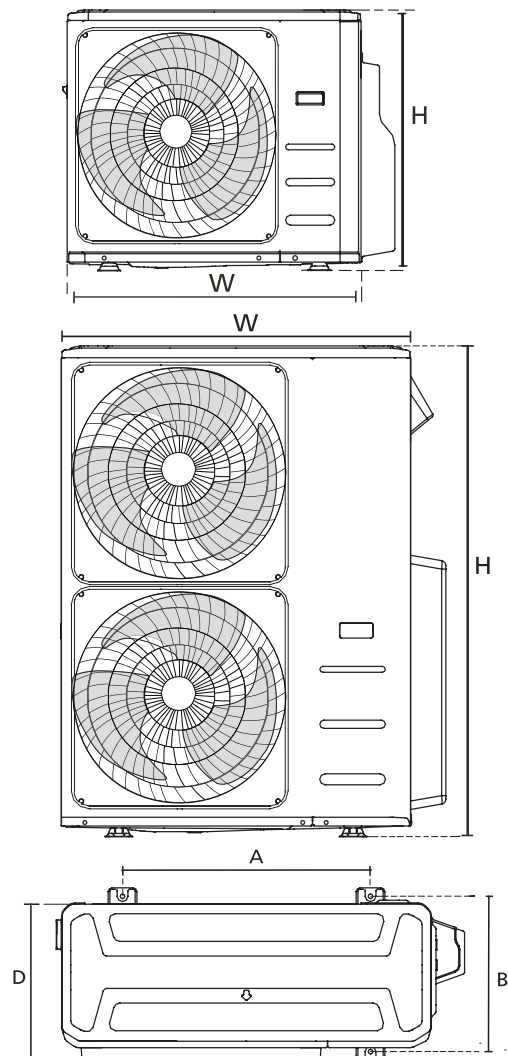
De buiteneenheid kan met een bout (M10) worden vastgemaakt aan de grond of aan een op een muur gemonteerde beugel. Bereid de installatiebasis van het apparaat voor volgens de onderstaande afmetingen.

MONTAGE-AFMETINGEN APPARAAT

De volgende lijst bevat de verschillende maten van de buiteneenheden en de afstanden tussen hun montagevoetjes. Bereid de installatiebasis van het apparaat voor volgens de onderstaande afmetingen.

Typen en specificaties buiteneenheden

Splittype buiteneenheid



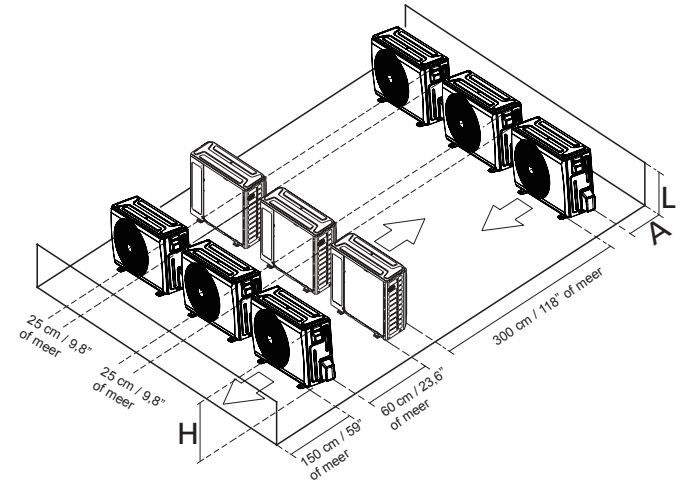
(Eenheid: mm/inch)

Afmetingen buiteneenheid W × H × D	Montage-afmetingen	
	Afstand A	Afstand
760x590x285 (29,9x23,2x11,2)	530(20,85)	290(11,4)
810x558x310 (31,9x22x12,2)	549(21,6)	325(12,8)
845x700x320 (33,27x27,5x12,6)	560(22)	335(13,2)
900x860x315 (35,4x33,85x12,4)	590(23,2)	333(13,1)
945x810x395 (37,2x31,9x15,55)	640(25,2)	405(15,95)
990x965x345 (38,98x38x13,58)	624(24,58)	366(14,4)
938x1369x392 (36,93x53,9x15,43)	634(24,96)	404(15,9)
900x1170x350 (35,4x46x13,8)	590(23,2)	378(14,88)
800x554x333 (31,5x21,8x13,1)	514(20,24)	340(13,39)
845x702x363 (33,27x27,6x14,3)	540(21,26)	350(13,8)
946x810x420 (37,24x31,9x16,53)	673(26,5)	403(15,87)
946x810x410 (37,24x31,9x16,14)	673(26,5)	403(15,87)
952x1333x410 (37,5x52,5x16,14)	634(24,96)	404(15,9)
952x1333x415 (37,5x52,5x16,34)	634(24,96)	404(15,9)
890x673x342 (35x26,5x13,46)	663(26,1)	354(13,94)

Installeren in serie

De relatie tussen H, A en L is als volgt:

	L	A
$L \leq H$	$L \leq 1/2H$	25 cm / 9,8" of meer
	$1/2H < L \leq H$	30 cm / 11,8" of meer
$L > H$	Kan niet worden geïnstalleerd.	



De koelpijp aansluiten

Laat geen substanties of gassen dan het opgegeven koelmiddel het apparaat betreden tijdens het aansluiten van de koelpijpen. De aanwezigheid van andere gassen of substanties zal de capaciteit van het apparaat reduceren en kan een abnormaal hoge druk veroorzaken in de koelcyclus. Hierdoor kan er een ontploffing en letsel ontstaan.

Mededeling over de pijplengte

Zorg ervoor dat de lengte van de koelpijp, het aantal buigingen, en de valhoogte tussen de binnen- en buiteneenheden voldoen aan de vereisten die in de volgende tabel worden vermeld:

De maximum lengte en valhoogte gebaseerd op modellen. (Eenheid: m/ft)

Type model	Capaciteit (Btu/u)	Pijplengte	Maximum valhoogte
Frequentie omvormersplittype voor Noord-Amerika, Australië en de EU.	<15K	25/82	10/32,8
	≥15K - <24K	30/98,4	20/65,6
	≥24K - <36K	50/164	25/82
	≥36K - ≤60K	65/213	30/98,4
Overige omvormersplittypen	12K	15/49	8/26
	18K-24K	25/82	15/49
	30K-36K	30/98,4	20/65,6
	42K-60K	50/164	30/98,4

OPGELET

Olievangers

Als er olie terugstroomt in de compressor van de buiteneenheid, dan kan hierdoor compressie of een verslechtering van de terugkerende olie ontstaan.

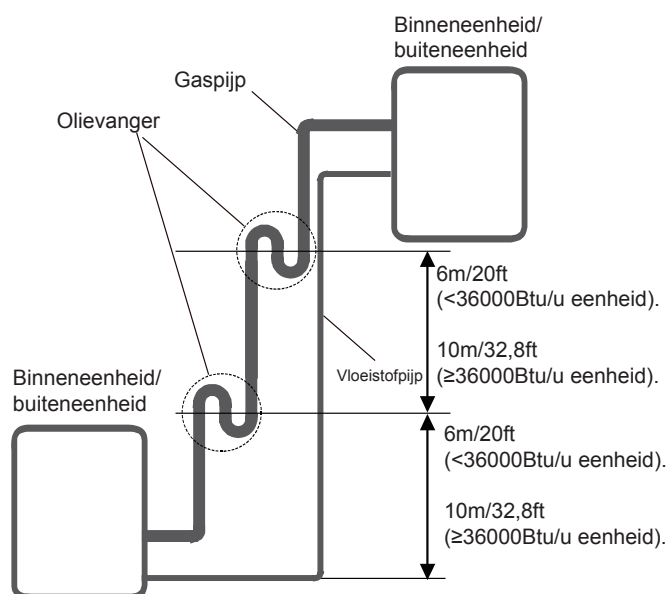
Olievangers in de stijgende gasbuis kunnen dit voorkomen.

Elke 6m (20ft) moet er een olievanger worden geïnstalleerd.

(<36000Btu/u eenheid).

Elke 10m (32,8ft) moet er een olievanger worden geïnstalleerd.

(≥36000Btu/u eenheid).



De koelpijp
aansluiten

Verbindingsaanwijzingen - koelpijpen

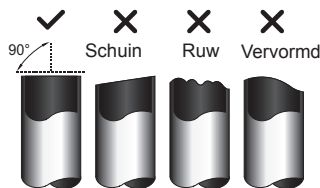
⚠ OPGELET

- De aftakkende pijp moet horizontaal worden geïnstalleerd. Een hoek van meer dan 10° kan defecten veroorzaken.
- Installeer de verbindingspijp PAS als zowel de binnen- als buiteneenheden zijn geïnstalleerd.
- Isoleer zowel de gas- als vloeistofleidingen om waterlekage te voorkomen.

Stap 1: Pijpen zagen

Zorg ervoor dat tijdens het voorbereiden van de koelpijpen goed worden gezaagd en uitgedreven. Dit zal ervoor zorgen dat ze efficiënt werken en toekomstig onderhoud reduceren.

1. Meet de afstand tussen de binnen- en buiteneenheden.
2. Gebruik een buissnijder en zaag de pijp ietwat langer dan de gemeten afstand.
3. Zorg ervoor dat de pijp perfect wordt gezaagd op 90°.



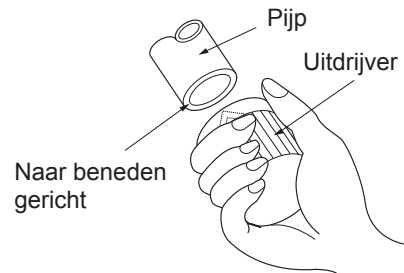
⊘ **VERVORM DE PIJP TIJDENS HET ZAGEN NIET**

Let erop dat u de pijp niet beschadigt, indeukt of vervormt tijdens het zagen. Hierdoor zal de efficiency van het verwarmen door het apparaat drastisch worden gereduceerd.

Stap 2: Bramen verwijderen

Bramen kunnen een negatieve invloed hebben op de luchtdichte verbinding van de koelpijp. Ze moeten helemaal worden weggehaald.

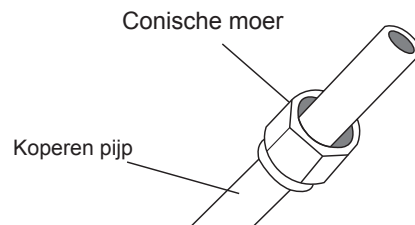
1. Houd de pijp naar beneden gericht om te voorkomen dat bramen in de pijp terechtkomen.
2. Gebruik een uitdrijver of afbramer om alle bramen van het gezaagde deel van de pijp te verwijderen.



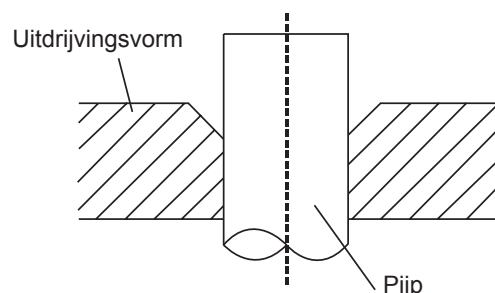
Stap 3: Pijpuiteinden uitdrijven

Een goede uitdrijving is nodig om een luchtdichte afdichting te verkrijgen.

1. Na het verwijderen van de bramen van de gezaagde pijp, moet de uiteinden afdichten met PVC-tape om te voorkomen dat er vreemde voorwerpen in de pijp terechtkomen.
2. Dek de pijp af met isolatiemateriaal.
3. Plaats conische moeren aan beide uiteinden van de pijp. Let erop dat ze in de juiste richting wijzen omdat u ze na het uitdrijven niet kunt plaatsen of hun richting kunt veranderen.



4. Verwijder de PVC-tape van de uiteinden van de pijp als u klaar bent met het uitdrijven.
5. Klem de uitdrijvingsvorm vast aan het uiteinde van de pijp. Het uiteinde van de pijp moet langer zijn dan de uitdrijvingsvorm.



- Plaats het uitdrijvingsgereedschap op de vorm.
- Draai de hendel van het gereedschap rechtsonder en doe dit net zolang totdat de pijp helemaal is uitgedreven. Drijf de pijp uit volgens de afmetingen.

DE PIJP STEEKT UIT VOORBIJ DE UITDRIJVINGSVORM

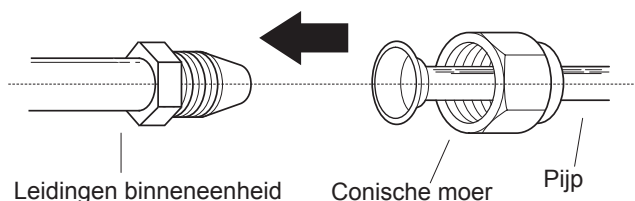
Pijpmeter	Aanspanmoment (183-204 kgf.cm)	Afmeting uitdrijven (A) (Eenheid: mm/inch)		Vorm uitdrijven
		Min.	Max.	
Ø 6,35	18-20 N.m (183-204 kgf.cm)	8,4/0,33	8,7/0,34	
Ø 9,52	25-26 N.m (255-265 kgf.cm)	13,2/0,52	13,5/0,53	
Ø 12,7	35-36 N.m (357-367 kgf.cm)	16,2/0,64	16,5/0,65	
Ø 16	45-47 N.m (459-480 kgf.cm)	19,2/0,76	19,7/0,78	
Ø 19	65-67 N.m (663-683 kgf.cm)	23,2/0,91	23,7/0,93	
Ø 22	75-85 N.m (765-867 kgf.cm)	26,4/1,04	26,9/1,06	

- Verwijder uitdrijfijzer en uitdrijfvorm, en inspecteer het uiteinde van de pijp op barsten en zelfs affakkelen.

Stap 4: Pijpen verbinden

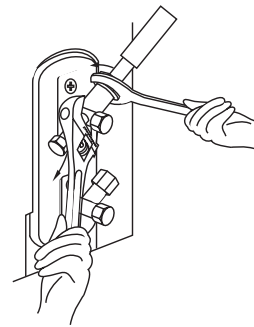
Sluit de koperen pijpen eerst aan op de binneneenheid en daarna op de buiteneenheid. U moet eerst de lage drukpijp aansluiten en daarna de hoge drukpijp.

- Breng een dunne laag koelmiddelolie aan op de uitgedreven uiteinden van de pijpen als u de conische moeren aansluit.
- Lijn het midden van de twee pijpen uit die u wilt verbinden.



- Draai de conische moeren zo strak als mogelijk met de hand vast.
- Gebruik een moersleutel en draai de moer vast op de buis.
- Gebruik een momentsleutel om de conische moer vast te draaien volgens de torsiewaarden vermeld in de bovenste tabel terwijl u de moer stevig vasthoudt.

OPMERKING: Gebruik zowel een moersleutel als een momentsleutel tijdens het aansluiten of afkoppelen van pijpen op of van het apparaat.



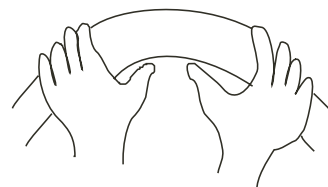
OPGELET

- Wikkel isolatiemateriaal om de pijp. Direct contact met de pijp kan tot brandwonden of bevrozing leiden.
- Zorg ervoor dat de pijp goed is aangesloten. Te strak aanspannen kan tot schade leiden bij de opening van de buis, en te slap aanspannen tot lekkages.

MEDEDELING OVER DE MINIMALE BUIGRADIUS

Buig de buis voorzichtig in het midden volgens de onderstaande diagram. Buig de buis **NIET** meer dan 90° of meer dan 3 keer.

Buig de pijp met uw duim.



Min radius 10 cm (3,9")

- Wikkel de stroomkabel, de signaalkabel en de pijpleidingen samen in tape in nadat u de koperen pijpleidingen hebt aangesloten op de binneneenheid.

OPMERKING: Verwikkel de signaalkabel **NIET** met andere kabels. Verwikkel of kruis de signaalkabel niet met andere bedradingen als deze items worden gebundeld.

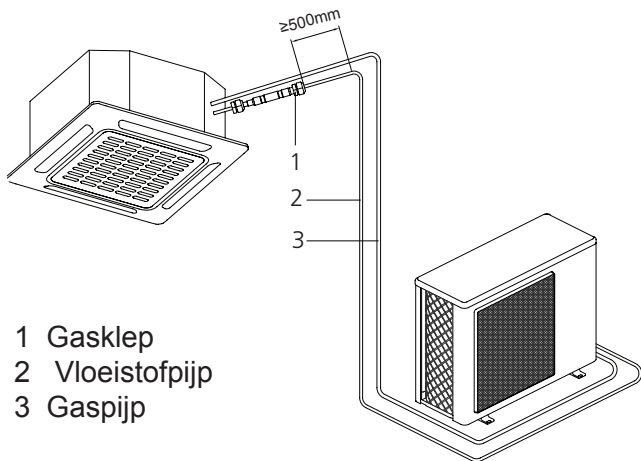
7. Haal deze pijpleiding door de muur en sluit deze aan op de buiteneenheid.
8. Isoleer alle pijpleidingen, inclusief de kleppen van de buiteneenheid.
9. Open de stopkleppen van de buiteneenheid om te beginnen met het stromen van het koelmiddel tussen de binnen- en buiteneenheid.



OPGELET

Controleer of er geen koelmiddel lekt na het voltooien van de installatiewerkzaamheden. Als er koelmiddel lekt, dan moet de ruimte onmiddellijk worden geventileerd en het systeem worden gezuiverd (raadpleeg het hoofdstuk over het zuiveren van lucht in deze gebruiksaanwijzing).

Het installeren van de gasklep (sommige modellen)



- 1 Gasklep
- 2 Vloeistofpijp
- 3 Gaspijp

Voorzorgsmaatregelen

- Monteer de gasklep zo horizontaal mogelijk zodat er een hoge efficiency wordt bereikt.

Binnen Buiten



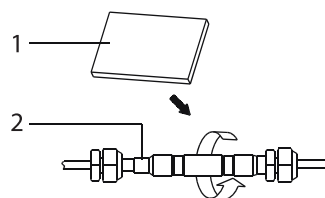
Binnen Buiten



Binnen Buiten



- Wikkel de meegeleverde antischok rubber om de externe kant van de gasklep om het lawaai te reduceren.



- 1 Antischok rubber
- 2 Gasklep

Bedrading

! LEES DE VOLGENDE REGELS VOORDAT U WERKZAAMHEDEN AAN DE ELEKTRICITEIT GAAT UITVOEREN.

1. Alle bedrading moet voldoen aan de locale en landelijke elektriciteitsnormen en regels, en moet worden geïnstalleerd door een bevoegd technicus.
2. Alle elektrische verbindingen moeten zijn gemaakt volgens het Elektrische verbindingsschema dat zich op de panelen van de binnen- en buiteneenheden bevindt.
3. Stop onmiddellijk met werken als er ernstige veiligheidsproblemen zijn met de stroomvoorziening. Leg uw redenen uit aan de klant en weiger het apparaat te installeren totdat de veiligheidsproblemen zijn verholpen.
4. De spanning moet tussen de 90 - 110% van de nominale spanning liggen. Onvoldoende elektriciteit kan tot defecten, elektrische schokken of brand leiden.
5. Er moeten een overspanningsbeveiliging en een stroomschakelaar worden geïnstalleerd als er stroom wordt aangesloten op vaste bedrading.
6. Indien er stroom wordt aangesloten op vaste bedrading, dan moet er een schakelaar of stroomonderbreker worden geïnstalleerd in de vaste bedrading die alle poolen afkoppelt en een contactonderbreking van ten minste 3mm (1/8in) heeft. Een bevoegd technicus moet een goedgekeurde stroomonderbreker of schakelaar gebruiken.
7. Sluit het apparaat alleen aan op een individuele aftakking van het stopcontact. Sluit geen andere apparaten aan op dat stopcontact.
8. Zorg ervoor dat de airconditioner goed geaard is.
9. Elke kabel moet stevig worden aangesloten. Losse bedrading kan ervoor zorgen dat de terminal oververhit raakt, met als gevolg defecten en mogelijk brand.
10. Laat de bedrading niet in contact komen met de koelpijpen, de compressor of bewegende onderdelen binnen het apparaat.
11. Als het apparaat is uitgerust met een extra elektrische verwarming, dan moet deze ten minste 1 meter (40 in) uit de buurt worden geplaatst van brandbare materialen.
12. Raak nooit de elektrische onderdelen direct na het uitschakelen van de stroomvoorziening aan zodat u geen elektrische schok krijgt. Na het uitschakelen van de stroomvoorziening moet u altijd 10 minuten wachten voordat u de elektrische onderdelen kunt aanraken.

13. Zorg ervoor dat u de elektrische bedrading niet kruist met de signaalbedrading. Hierdoor kunnen er vervormingen en interferentie ontstaan.
14. Het apparaat moet worden aangesloten op de hoofdstopcontact. Normaal moet de stroomvoorziening een impedantie van 32 ohm hebben.
15. Er mag een andere apparatuur worden aangesloten op hetzelfde stopcontact.
16. Sluit de buitenbedrading eerst aan voordat u de binnenbedrading aansluit.



WAARSCHUWING

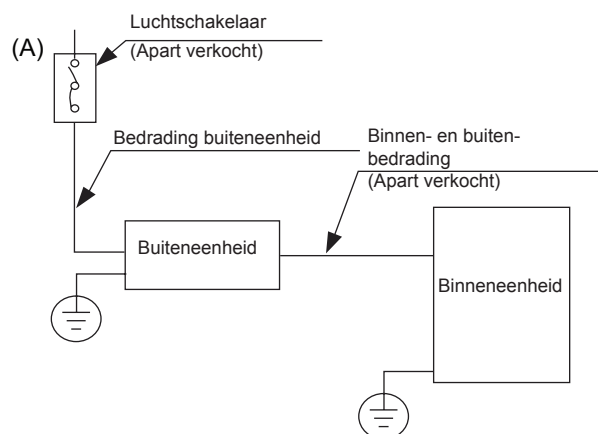
SCHAKEL DE STROOM NAAR HET SYSTEEM UIT VOORDAT U WERKZAAMHEDEN AAN DE ELEKTRICITEIT OF BEDRADING GAAT UITVOEREN.

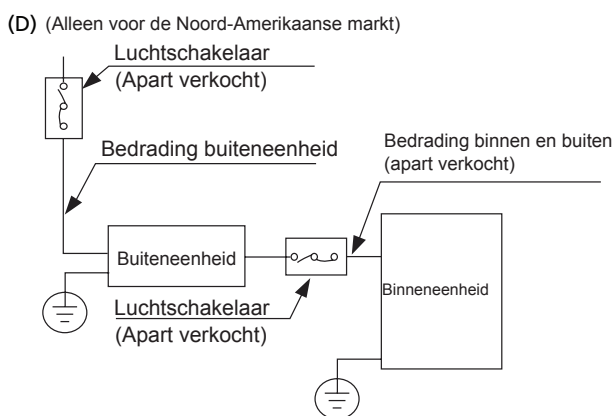
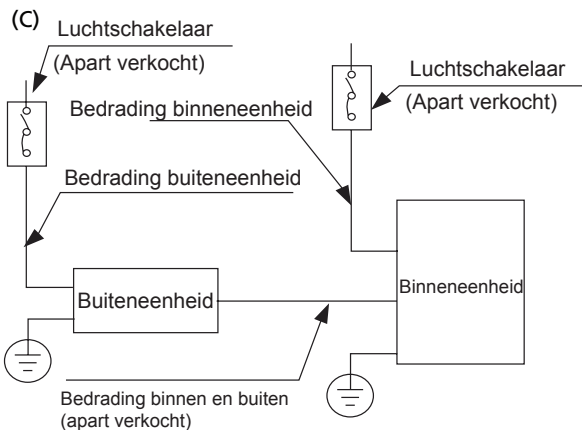
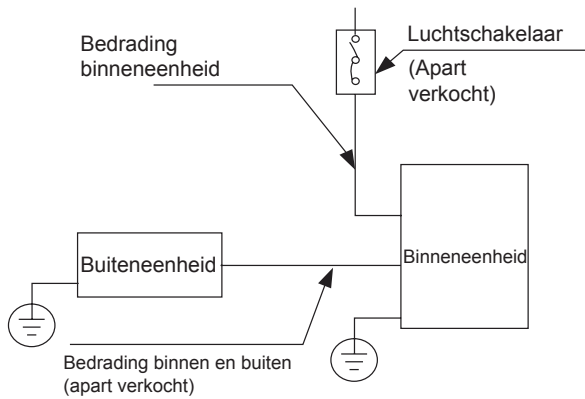
INFORMATIE OVER DE LUCHTSCHAKELAAR.

Als de maximum stroom van de airconditioner groter is dan 16A, dan moet er gebruik worden gemaakt van een luchtschakelaar of lekbeschermingsschakelaar met beveiliging (apart verkocht).

Als de maximum stroom van de airconditioner minder is dan 16A, dan moet de airconditioner worden uitgerust met een stekker (apart verkocht).

De Noord-Amerikaanse markt wordt bedraad volgens de vereisten van de NEC en CEC.





OPMERKING: De cograps zijn er alleen om uitleg te geven. Uw machine kan ietwat afwijken. De daadwerkelijke vorm heeft voorrang.

Bedrading buiteneenheid



WAARSCHUWING

Schakel de stroom naar het systeem uit voordat u werkzaamheden aan de elektriciteit of bedrading gaat uitvoeren.

1. De kabel op verbinden voorbereiden.
 - a. U moet eerst de juiste kabelmaat kiezen. Maak gebruik van H07RN-F-kabels

OPMERKING: In Noord-Amerika moet u het kabeltype kiezen aan de hand van de lokale elektrische normen en regels.

Minimum dwarsdoorsnede van de stroom- en signaalkabels (ter referentie).

Nominale stroom van apparaat (A)	Nominale dwarsdoorsnede (mm ²)
> 3 en ≤ 6	0,75
> 6 en ≤ 10	1
> 10 en ≤ 16	1,5
> 16 en ≤ 25	2,5
> 25 en ≤ 32	4
> 32 en ≤ 40	6

KIES DE JUISTE KABELGROOTTE

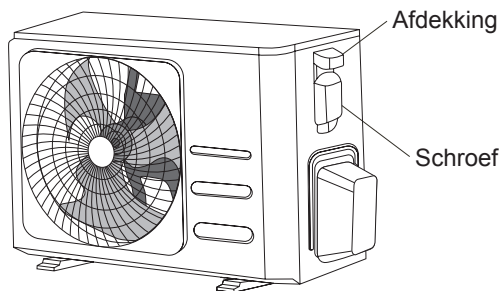
De grootte van de stroomkabel, signaalkabel, zekering en schakelaar die nodig zijn, wordt bepaald door de maximum stroom van het apparaat. De maximum stroom wordt aangeduid op een naamplaatje op de zijkant van het apparaat. Raadpleeg dit naamplaatje voor het kiezen van de juiste kabel, zekering of schakelaar.

OPMERKING: In Noord-Amerika moet u de juiste kabelgrootte kiezen volgens het Minimum Circuit Ampacity dat wordt aangegeven op het naamplaatje van het apparaat.

- b. Strip het rubberen omhulsel aan beide kanten van de signaalkabel weg met behulp van een draadstriptang en leg ongeveer 15cm (5,9") aan bedrading bloot.
- c. Strip de isolatie van beide uiteinden weg.
- d. Krimp u-lipjes aan beide uiteinden met behulp van een crimp-tang.

OPMERKING: Neem het bedradingsdiagram aan de binnenkant van de kap van de elektrische regelkast strikt in acht tijdens het aansluiten van de kabels.

2. Verwijder de elektrische kap van de buiteneenheid. Als er geen kap zit op de buiteneenheid, dan moeten beide bouten van de onderhoudsplank worden weggehaald en moet de beschermingsplank worden weggehaald.

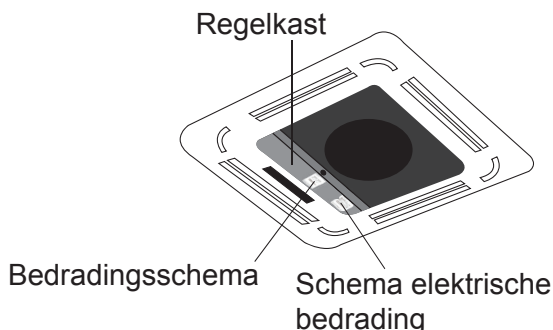
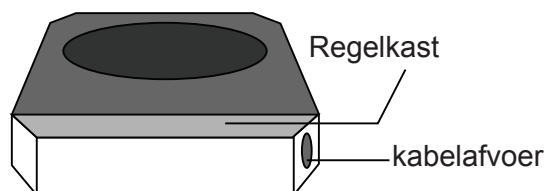


3. Sluit de u-lipjes aan op de terminals. Sluit de bedrading aan op de juiste kleuren/etiketten op het terminalblok. Schroef het u-lipje van elke draadje stevig in de juiste terminal.
4. Klem de kabel vast met de kabelklem.
5. Isoleer ongebruikte kabels met elektrisch tape. Houd ze uit de buurt van elektrische of metalen onderdelen.
6. Plaats de kap van de elektrische regelkast er weer op.

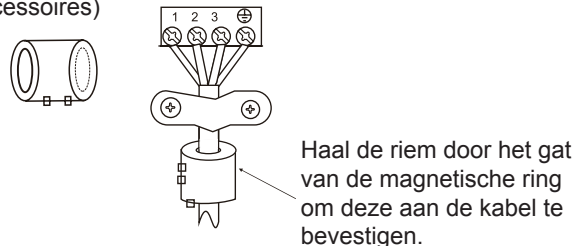
Bedrading binneneenheid

1. De kabel op verbinden voorbereiden.
 - a. Strip het rubberen omhulsel aan beide kanten van de signaalkabel weg met behulp van een draadstriptang en leg ongeveer 15cm (5,9") aan bedrading bloot.
 - b. Strip de isolatie van beide uiteinden weg.
 - c. Krimp u-lipjes aan beide uiteinden met behulp van een crimp-tang.
2. Open het frontpaneel van de binneneenheid. Gebruik een schroevendraaier en verwijder de kap van de elektrische regelkast op uw binneneenheid.
3. Haal de stroomkabel en de signaalkabel door de kabelafvoer.
4. Sluit de u-lipjes aan op de terminals. Sluit de bedrading aan op de juiste kleuren/etiketten op het terminalblok. Schroef het u-lipje van elke draadje stevig in de juiste terminal. Raadpleeg het serienummer en bedradingsdiagram op de kap van de elektrische regelkast.

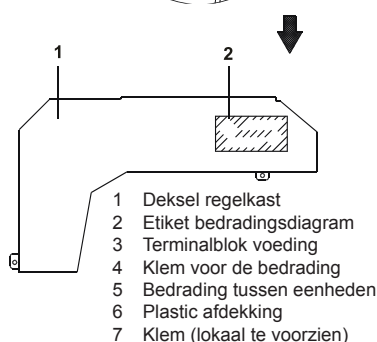
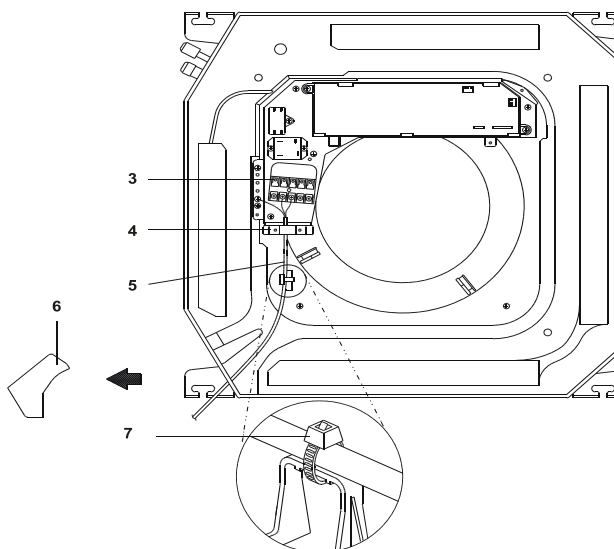
Superslanke modellen



Magnetische ring (indien meegeleverd met de accessoires)



Compacte modellen





OPGELET

- Neem het bedradingsdiagram strikt in acht tijdens het aansluiten van de bedrading.
- Het circuit van het koelmiddel kan erg heet worden. Houd de verbindingkabel uit de buurt van de koperen buis.

5. Klem de kabel vast met de kabelklem. De kabel mag niet los zitten of aan de u-lipjes trekken.
6. Maak de kap van de elektrische regelkast weer vast.

Voedingsspecificaties

OPMERKING: Er moet meer dan 10A worden toegevoegd in geval een extra elektrische stroomonderbreker/zekering voor het verwarmen wordt aangesloten.

Specificaties voeding binnen

MODEL(Btu/u)		≤18K	19K ~ 24K	25K ~ 36K	37K ~ 48K	49K ~ 60K
VERMOGEN	FASE	1-fasig	1-fasig	1-fasig	1-fasig	1-fasig
	VOLT	208-240V	208-240V	208-240V	208-240V	208-240V
STROOMONDERBREKER / ZEKERING (A)		25/20	32/25	50/40	70/55	70/60

MODEL(Btu/u)		≤36K	37K ~ 60K	≤36K	37K ~ 60K
VERMOGEN	FASE	3-fasig	3-fasig	3-fasig	3-fasig
	VOLT	380-420V	380-420V	208-240V	208-240V
STROOMONDERBREKER / ZEKERING (A)		25/20	32/25	32/25	45/35

Specificaties voeding buiten

MODEL(Btu/u)		≤18K	19K ~ 24K	25K ~ 36K	37K ~ 48K	49K ~ 60K
VERMOGEN	FASE	1-fasig	1-fasig	1-fasig	1-fasig	1-fasig
	VOLT	208-240V	208-240V	208-240V	208-240V	208-240V
STROOMONDERBREKER / ZEKERING (A)		25/20	32/25	50/40	70/55	70/60

MODEL(Btu/u)		≤36K	37K ~ 60K	≤36K	37K ~ 60K
VERMOGEN	FASE	3-fasig	3-fasig	3-fasig	3-fasig
	VOLT	380-420V	380-420V	208-240V	208-240V
STROOMONDERBREKER / ZEKERING (A)		25/20	32/25	32/25	45/35

Specificaties onafhankelijke voeding

MODEL(Btu/u)		≤18K	19K ~ 24K	25K ~ 36K	37K ~ 48K	49K ~ 60K
STROOM (binnen)	FASE	1-fasig	1-fasig	1-fasig	1-fasig	1-fasig
	VOLT	208-240V	208-240V	208-240V	208-240V	208-240V
STROOMONDERBREKER / ZEKERING (A)		15/10	15/10	15/10	15/10	15/10
STROOM (buiten)	FASE	1-fasig	1-fasig	1-fasig	1-fasig	1-fasig
	VOLT	208-240V	208-240V	208-240V	208-240V	208-240V
STROOMONDERBREKER / ZEKERING (A)		25/20	32/25	50/40	70/55	70/60

MODEL(Btu/u)		≤36K	37K ~ 60K	≤36K	37K ~ 60K
STROOM (binnen)	FASE	1-fasig	1-fasig	1-fasig	1-fasig
	VOLT	208-240V	208-240V	208-240V	208-240V
STROOMONDERBREKER / ZEKERING (A)		15/10	15/10	15/10	15/10
STROOM (buiten)	FASE	3-fasig	3-fasig	3-fasig	3-fasig
	VOLT	380-420V	380-420V	208-240V	208-240V
STROOMONDERBREKER / ZEKERING (A)		25/20	32/25	32/25	45/35

Specificaties wisselstroomomvormer

MODEL(Btu/u)		≤18K	19K ~ 24K	25K ~ 36K	37K ~ 48K	49K ~ 60K
STROOM (binnen)	FASE	1-fasig	1-fasig	1-fasig	1-fasig	1-fasig
	VOLT	220-240V	220-240V	220-240V	220-240V	220-240V
STROOMONDERBREKER / ZEKERING (A)		15/10	15/10	15/10	15/10	15/10
STROOM (buiten)	FASE	1-fasig	1-fasig	1-fasig	1-fasig	1-fasig
	VOLT	208-240V	208-240V	208-240V	208-240V	208-240V
STROOMONDERBREKER / ZEKERING (A)		25/20	25/20	40/30	50/40	50/40

MODEL(Btu/u)		≤36K	37K ~ 60K	≤36K	37K ~ 60K
STROOM (binnen)	FASE	1-fasig	1-fasig	1-fasig	1-fasig
	VOLT	220-240V	220-240V	220-240V	220-240V
STROOMONDERBREKER / ZEKERING (A)		15/10	15/10	15/10	15/10
STROOM (buiten)	FASE	3-fasig	3-fasig	3-fasig	3-fasig
	VOLT	380-420V	380-420V	208-240V	208-240V
STROOMONDERBREKER / ZEKERING (A)		25/20	32/25	32/25	40/30

Lucht zuiveren

Vorbereidingen en voorzorgsmaatregelen.

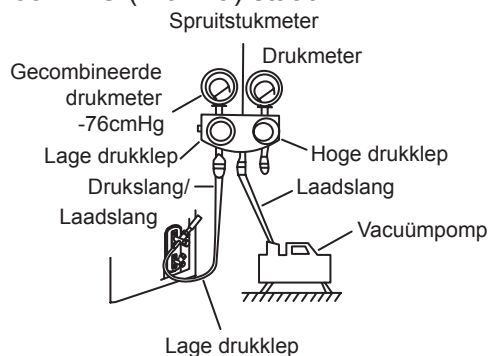
Lucht en vreemde voorwerpen in het koelcircuit kunnen voor ongewone stijgingen in de druk zorgen waardoor er schade in de airconditioner kan ontstaan, de efficiency ervan reduceren en zelfs letsel veroorzaken. Gebruik een vacuümpomp en spuitstukmeter om het koelcircuit te zuiveren, en eventueel niet-condenseerbaar gas en vocht uit het systeem te verwijderen. Het zuiveren moet worden uitgevoerd bij de eerste installatie en als het apparaat wordt verplaatst.

VOORDAT U EEN ZUIVERING GAAT UITVOEREN

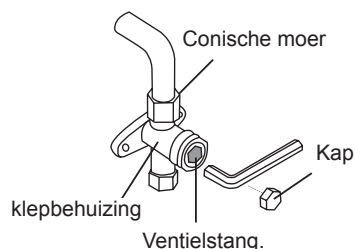
- Controleer of de verbindingsspijpen tussen de binnen- en buiteneenheden goed zijn aangesloten.
- Controleer dit om er zeker van te zijn dat alle bedrading goed is aangesloten.

Evacuatie-instructies

1. Sluit de laadslang van de spuitstukmeter aan op de onderhoudspoort van de lage drukklep op de buiteneenheid.
2. Sluit een andere laadslang vanuit de spuitstukmeter aan op de vacuümpomp.
3. Open de lage drukzijde van de spuitstukmeter. Houd de hoge drukzijde afgesloten.
4. Schakel de vacuümpomp in om het systeem te zuiveren.
5. Laat het vacuüm voor ten minste 15 minuten lopen of totdat er op de gecombineerde meter -76cm HG (-10^5 Pa) staat.



6. Sluit de lage drukzijde van de spuitstukmeter en schakel de vacuümpomp uit.
7. Wacht 5 minuten en controleer dan of er geen verandering heeft plaatsgevonden in de druk in het systeem.
8. Ga naar het hoofdstuk voor het detecteren van gaslekken voor informatie over hoe te controleren op lekkages als er een verandering in de druk van het systeem wordt waargenomen. Als er geen verandering in de druk van het systeem wordt waargenomen, maak dan de kap van de afgedichte klep (hoge drukklep) los.
9. Steek de hexagonale moersleutel in de afgedichte klep (hoge drukklep) en open de klep door de moersleutel een kwartslag linksom te draaien. Luister of er gas uit het systeem ontsnapt, en sluit na 5 seconden de klep.
10. Houd de drukmeter één minuut in de gaten om er zeker van te zijn dat er geen verandering in de druk wordt waargenomen. De drukmeter moet een iets hogere meting vertonen dan de atmosferische druk.
11. Koppel de laadslang van de onderhoudspoort af.



12. Open zowel de hoge druk als lage druk kleppen met behulp van een hexagonale moersleutel.
13. Draai de kleppen op alle drie de kleppen (onderhoudspoort, hoge druk en lage druk kleppen) met de hand dicht. U kunt ze nog strakker vastdraaien met behulp van een momentsleutel indien nodig.

! OPEN DE KLEPSTANG ZACHTJES

Draai net zolang met de hexagonale moersleutel totdat deze de stopper raakt als u de klepstangen opent. Dwing de klep niet verder open te gaan.

Mededeling over het toevoegen van koelmiddel

Bij sommige systemen is een extra laadbeurt nodig; afhankelijk van de pijplengtes. De standaard pijplengte varieert al naargelang de lokale regels. In Noord-Amerika is de standaard pijplengte 7,5m (25'). In andere gebieden is de standaard pijplengte 5m (16'). Het koelmiddel moet vanuit de onderhoudspoort op de lage drukklep van de buiteneenheid worden geladen. Extra koelmiddel dat moet worden geladen kan worden berekend met behulp van de volgende formule:

Diameter vloeibare zijde:

	ø6,35 (1/4 in)	ø9,52 (3/8in)	ø12,7 (1/2in)
R22 (Gatbuis in de binneneenheid):	(Totale pijplengte - standaard pijplengte) x 30g (0,32oZ)/m(ft)	(Totale pijplengte - standaard pijplengte) x 65g (0,69oZ)/m(ft)	(Totale pijplengte - standaard pijplengte) x 115g(1,23oZ)/m(ft)
R22 (Gatbuis in de buiteneenheid):	(Totale pijplengte - standaard pijplengte) x 15g(0,16oZ)/m(ft)	(Totale pijplengte - standaard pijplengte) x 30g (0,32oZ)/m(ft)	(Totale pijplengte - standaard pijplengte) x 60g(0,64oZ)/m(ft)
R410A: (Gatbuis in de binneneenheid):	(Totale pijplengte - standaard pijplengte) x 30g(0,32oZ)/m(ft)	(Totale pijplengte - standaard pijplengte) x 65g (0,69oZ)/m(ft)	(Totale pijplengte - standaard pijplengte) x 115g(1,23oZ)/m(ft)
R410A: (Gatbuis in de buiteneenheid):	(Totale pijplengte - standaard pijplengte) x 15g(0,16oZ)/m(ft)	(Totale pijplengte - standaard pijplengte) x 30g(0,32oZ)/m(ft)	(Totale pijplengte - standaard pijplengte) x 65g (0,69oZ)/m(ft)
R32:	(Totale pijplengte - standaard pijplengte) x 12g(0,13oZ)/m(ft)	(Totale pijplengte - standaard pijplengte) x 24g(0,26oZ)/m(ft)	(Totale pijplengte - standaard pijplengte) x 40g(0,42oZ)/m(ft)



OPGELET Meng **GEEN** koelmiddelen met elkaar.

Het paneel installeren

OPGELET

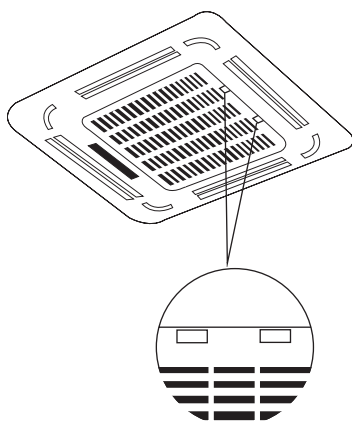
Plaats het paneel NIET naar beneden gericht op de vloer, tegen een muur of oneven oppervlakken.

(A)

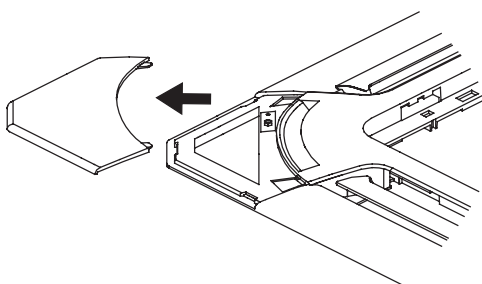
Superslanke modellen

Stap 1: Haal het rooster aan de voorzijde eraf.

1. Druk de beide lipjes tegelijkertijd naar het midden om de haak op het rooster vrij te maken.
2. Houd het rooster in een hoek van 45°, til het een beetje op en maak het los van het apparaat.



Stap 2: Verwijder de installatieplaten bij de vier hoeken door ze naar buiten te schuiven.

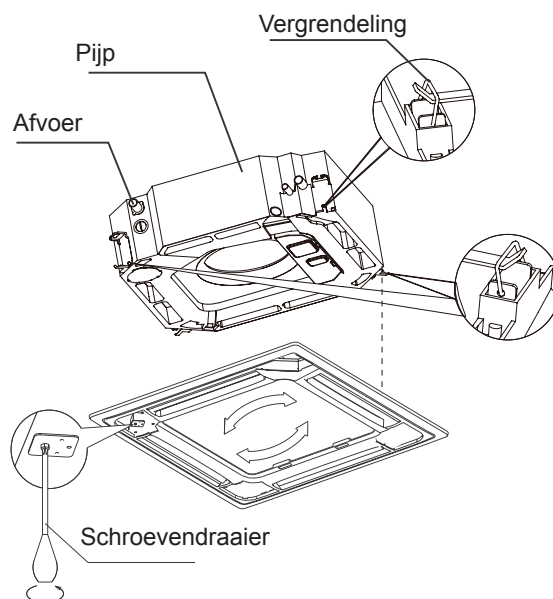


Stap 3: Het paneel installeren

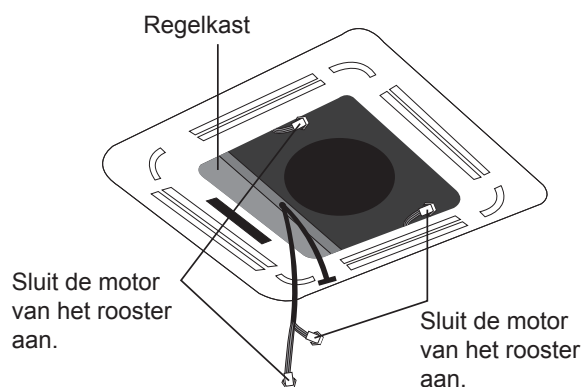
Lijn het frontpaneel uit met het apparaat en houd rekening met de positie van de pijpen en afvoerleidingen. Hang de vier grendels van het decoratieve paneel op de haken van de binneneenheid. Draai de haakschroeven van het paneel gelijkmatig vast in de vier hoeken.

OPMERKING: Draai de schroeven net zolang vast totdat de dikte van de spons tussen het apparaat en het paneel is gereduceerd tot 4-6 mm (0,2 - 0,3"). De rand van het paneel moet in contact komen met de wand van het plafond.

Verstel het paneel door het te draaien in de richting van de pijl zodat de opening van het plafond helemaal wordt afgedekt.

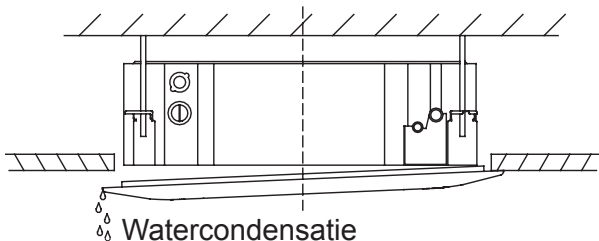


1. Sluit de twee connectoren van de roostermotoren aan op de bijbehorende kabels in de regelkast.



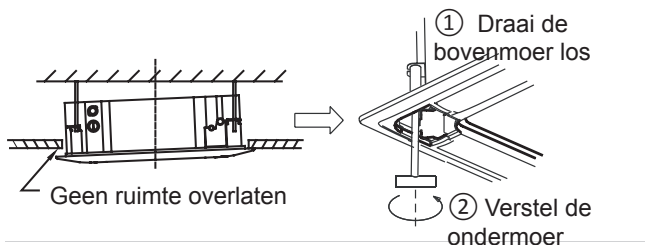
2. Verwijder de schuimstukken aan de binnenkant van de ventilator.
3. Bevestig de zijkant van de voorgrille op het paneel.
4. Sluit de kabel van het displaypaneel aan op de bijbehorende kabel op het apparaat.
5. Sluit de voorgrille.
6. Maak de installatieplaten bij de vier hoeken vast door ze naar binnen te schuiven.

OPMERKING: Als de hoogte van de binneneenheid moet worden veresteld, dan kunt u dat doen door middel van de openingen bij de vier hoeken van het paneel. Zorg ervoor dat de interne bedrading en de afvoerpijp geen last hebben van dit verstellen.



⚠ OPGELET

Het niet goed vastdraaien van de schroeven kan leiden tot waterlekage.



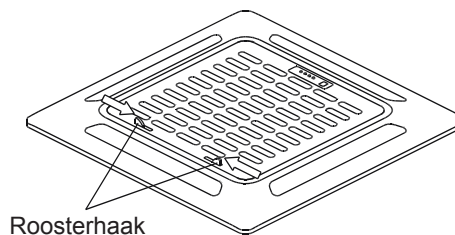
⚠ OPGELET

Als het apparaat niet goed wordt opgehangen en er een gat is, dan moet de hoogte van het apparaat zo worden afgesteld dat het goed kan functioneren. De hoogte van het apparaat kan worden veresteld door de bovenmoer los te maken en de ondermoer te verstellen.

Compacte modellen

Stap 1: Haal het rooster aan de voorzijde eraf.

1. Druk de beide lipjes tegelijkertijd naar het midden om de haak op het rooster vrij te maken.

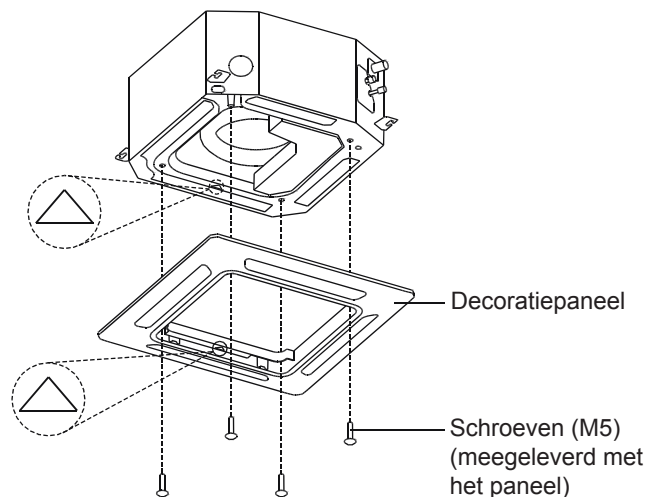


2. Houd het rooster in een hoek van 45°, til het een beetje op en maak het los van het apparaat.

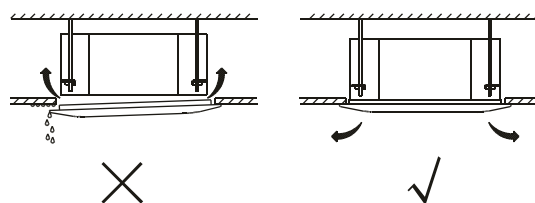
Stap 2: Het paneel installeren

Lijn "△" op het decoratiepaneel uit met "△" op het apparaat.

Bevestig het decoratiepaneel op het apparaat met de meegeleverde schroeven zoals geïllustreerd in de onderstaande afbeelding.

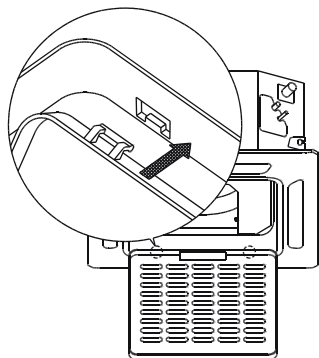


Zorg er na het installeren van het decoratiepaneel voor dat er geen ruimte is tussen het apparaat en het decoratiepaneel. Anders kan er lucht ontsnappen uit die ruimte en dauw veroorzaken. (Zie afbeelding hieronder.)

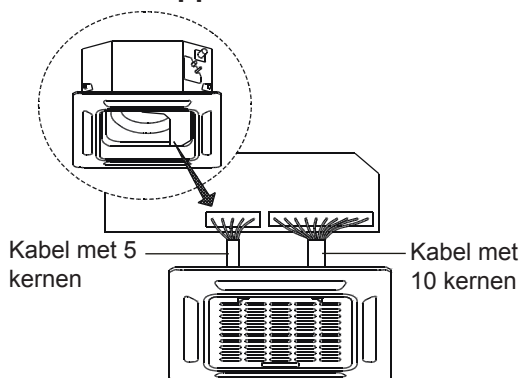


Stap 3: Monteer de inlaatgrille.

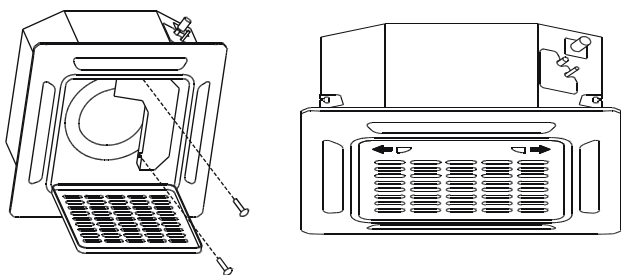
Zorg ervoor dat de gespen aan de achterkant van de grille goed zijn bevestigd in de groef van het paneel.



Stap 4: Sluit de twee kabels van het decoratiepaneel aan op het moederbord van het apparaat.



Stap 5: Maak de deksel van de regelkast vast met 2 schroeven.



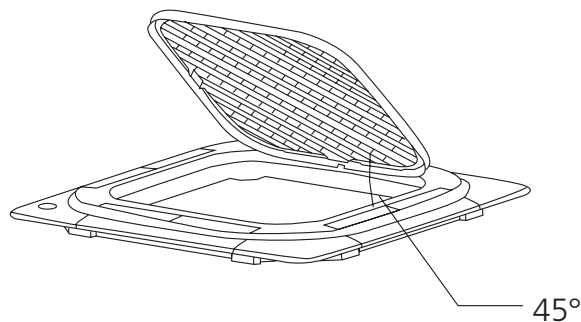
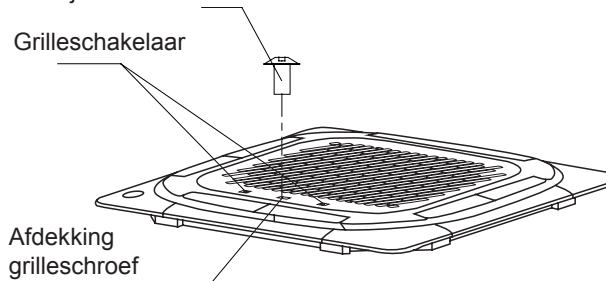
Stap 6: Sluit de inlaatgrille en sluit de 2 haken van de grille.

(B)

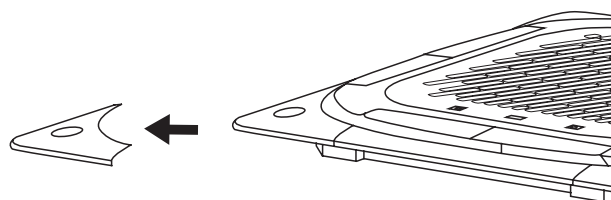
Stap 1: Haal het rooster aan de voorzijde eraf.

1. Druk de beide lipjes tegelijkertijd naar het midden om de haak op het rooster vrij te maken.
2. Houd het rooster in een hoek van 45°, til het een beetje op en maak het los van het apparaat.

Verwijder de roosterschroeven.



Stap 2: Verwijder de installatieplaten bij de vier hoeken door ze naar buiten te schuiven.

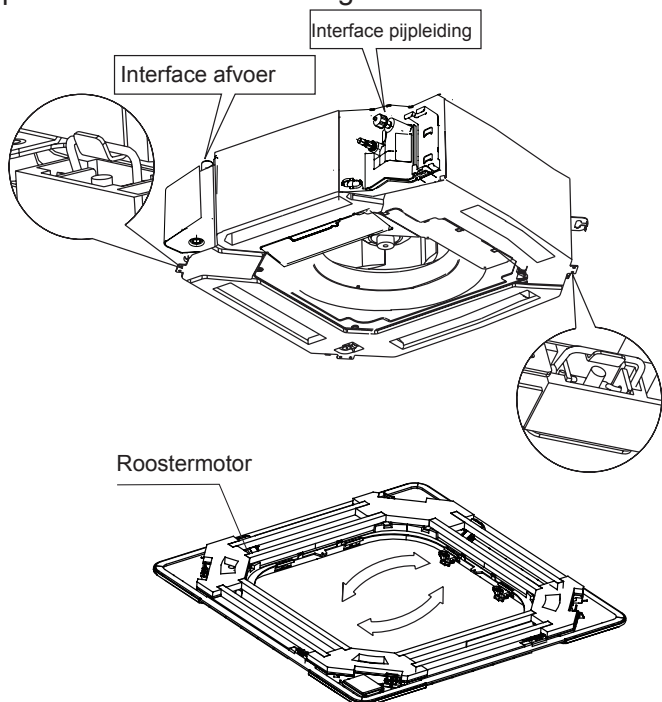


Stap 3: Het paneel installeren

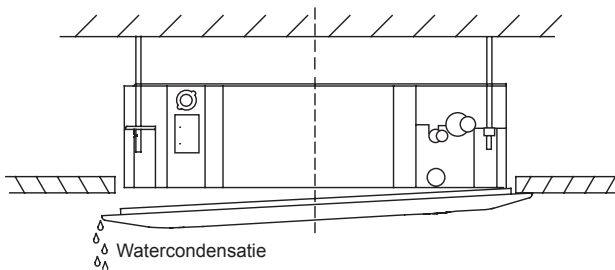
Lijn het frontpaneel uit met het apparaat en houd rekening met de positie van de pijpen en afvoerleidingen. Hang de vier grendels van het decoratieve paneel op de haken van de binneneenheid. Draai de haanschroeven van het paneel gelijkmatig vast in de vier hoeken.

OPMERKING: Draai de schroeven net zolang vast totdat de dikte van de spons tussen het apparaat en het paneel is gereduceerd tot 4-6 mm (0,2 - 0,3"). De rand van het paneel moet in contact komen met de wand van het plafond.

Verstel het paneel door het te draaien in de richting van de pijl zodat de opening van het plafond helemaal wordt afgedekt.

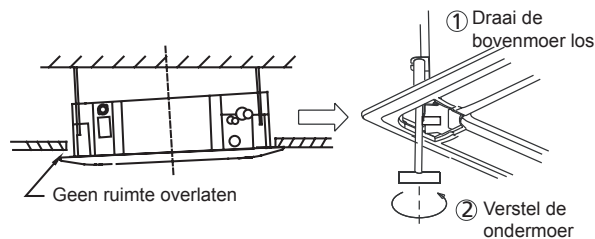


OPMERKING: Als de hoogte van de binneneenheid moet worden versteld, dan kunt u dat doen door middel van de openingen bij de vier hoeken van het paneel. Zorg ervoor dat de interne bedrading en de afvoerpijp geen last hebben van dit verstellen.



⚠️ OPGELET

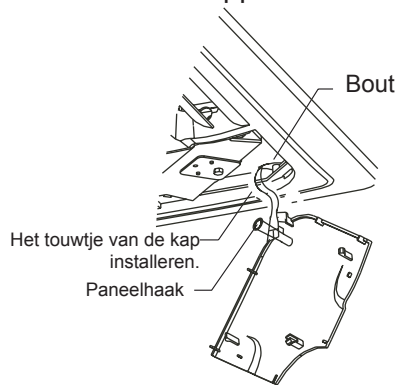
Het niet goed vastdraaien van de schroeven kan leiden tot waterlekage.



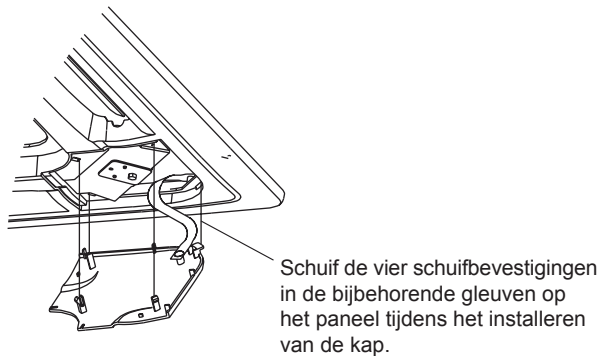
⚠️ OPGELET

Als het apparaat niet goed wordt opgehangen en er een gat is, dan moet de hoogte van het apparaat zo worden afgesteld dat het goed kan functioneren. De hoogte van het apparaat kan worden versteld door de bovenmoer los te maken en de ondermoer te verstellen.

Hang de inlaatgrille op het paneel en sluit daarna de connectoren van de roostermotor en de regelkast op het paneel aan op de bijbehorende connectoren van het apparaat.



Opnieuw geïnstalleerd in het rooster. Plaats de installatiekap er weer op. Bevestig het touwtje van de installatiekap op de pilaar van de installatiekap, en druk de installatiekap zachtjes in het paneel.



OPMERKING: Na het installeren moeten de pluggen van het display, slinger, waterpomp en andere apparaten worden geplaatst in de elektrische regelkast.

Testrun

Vóór de testrun

Er moet een testrun worden uitgevoerd nadat het volledige systeem helemaal is geïnstalleerd. Bevestig de volgende punten voordat de test wordt uitgevoerd:

- a) Controleer of binnen- en buiteneenheden goed zijn geïnstalleerd.
- b) Controleer of pijpen en bedrading goed zijn geïnstalleerd.
- c) Controleer of er geen obstakels vlakbij de in- en uitlaatpijpen van het apparaat zitten die voor slechte prestaties of defecten kunnen zorgen.
- d) Controleer of het koelsysteem niet lekt.
- e) Controleer of het afvoersysteem niet is verstopt en naar een veilige locatie afvoert.
- f) Controleer of de hitte-isolatie goed is geïnstalleerd.
- g) Controleer of de aarding goed is aangesloten.
- h) Controleer of de lengte van de pijpleidingen en aanvullende opvangcapaciteit voor het koelmiddel goed zijn gedocumenteerd.
- i) Controleer of de spanning de juiste waarde heeft voor de airconditioner.



OPGELET

Het niet uitvoeren van de testrun kan leiden tot schade aan het apparaat, eigendommen of letsel bij de gebruiker.

Instructies testrun.

1. Open vloeistof- en gasafsluiters
2. Schakel de stroom in en laat het apparaat warm worden.
3. Zet de airconditioner in de koelmodus.
4. Voor de binneneenheid:
 - a. Controleer of de afstandsbediening en de knoppen ervan goed functioneren.
 - b. Controleer of de roosterbladen goed bewegen en met behulp van de afstandsbediening van stand kunnen worden veranderd.
 - c. Controleer grondig of de kamertemperatuur correct wordt gemeten.
 - d. Controleer of de indicatoren op de afstandsbediening en het displaypaneel op de binneneenheid goed functioneren.
 - e. Controleer of de knoppen op de binneneenheid goed functioneren.
 - f. Controleer of het afvoersysteem niet is verstopt en probleemloos afvoert.
 - g. Controleer of er geen trillingen zijn of abnormaal lawaai te horen is tijdens het gebruik.
5. Voor de buiteneenheid:
 - a. Controleer of het koelsysteem lekt.
 - b. Controleer of er geen trillingen zijn of abnormaal lawaai te horen is tijdens het gebruik.
 - c. Controleer of de wind, het lawaai en het water die door het apparaat worden gegenereerd geen ergernis voor uw burens zijn en geen veiligheidsrisico vormen.
6. Afvoertest
 - a. Controleer of de afvoerpijp probleemloos afvoert. Bij nieuwe gebouwen moet deze test worden uitgevoerd voordat het plafond wordt afgemaakt.
 - b. Verwijder de testkap. Schenk via de aangesloten buis 2000 ml water in het reservoir.
 - c. Haal de stroomschakelaar over en laat de airconditioner in de COOL-modus draaien.
 - d. Luister naar het geluid van de afvoerpomp om te horen of het ongewone geluiden maakt.
 - e. Controleer of er water wordt afgevoerd. Het kan tot wel een minuut duren voordat het apparaat begint met afvoeren, dit is afhankelijk van de afvoerpijp.
 - f. Controleer of er geen lekken in de pijpleidingen zitten.
 - g. Stop de airconditioner. Schakel de stroomschakelaar uit en plaats de testkap er weer op.

OPMERKING: Raadpleeg Problemen oplossen in de gebruiksaanwijzing als het apparaat defect is of niet naar verwachting functioneert voordat u contact opneemt met de klantenservice.



Turn to the experts

Carrier is committed for continuous improvement of Carrier products according to national and international standards to ensure the highest quality and reliability standards, and to meet market regulations and requirements. All specifications subject to change without prior notice according to Carrier policy of continuous development

BEIJER REF AB

Stortorget 8

Malmö

Sweden